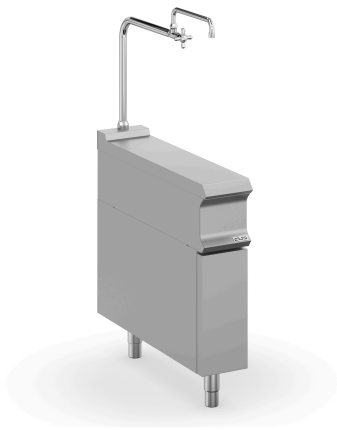




DOMINA PRO 900 - NEUTRAL ELEMENTS

N92AW



TOP

TECHNICAL DATA:

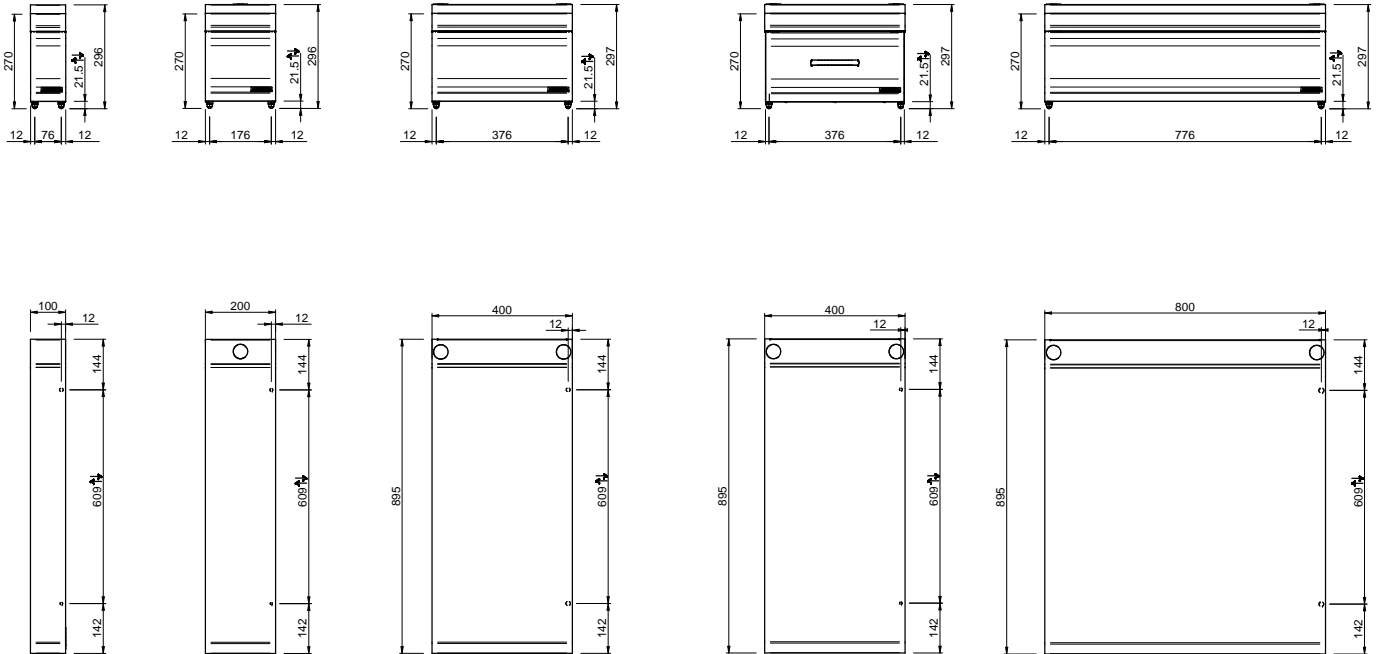
External dimensions - WxDxH (cm) 20x73x25

Drawer

ADDITIONAL TECHNICAL DATA:

Weight (kg) 10

Volume (m3) 0,1



LEGENDA SIMBOLI / LEGEND



INGRESSO GAS / GAS INLET
(EN 10226-1) Ø M 1/2"



ALIMENTAZIONE ELETTRICA /
POWER SUPPLY



INGRESSO ACQUA /
WATER INLET Ø M 1/2"



SCARICO ACQUA / OLII
WATER / OILS DRAIN



ATTACCO EQUIPOTENZIALE /
EQUIPOTENTIAL



REGOLAZIONE PIEDINI /
FEET ADJUSTMENT (h 0/+50)
/ TOP VERSION (h 0/+5)