



FR	Crêpières gaz professionnelles Notice d'utilisation	6
EN	Gas crêpe makers for professional use Operating instructions	18
ES	Creperas de gas profesionales Manual de instrucciones	30
IT	Crepiere a gas professionali Istruzioni per l'uso	41
DK	Professionel pandekagemaskine til gas Brugsanvisning	54
GR	Επαγγελματικές κρεπιέρες αερίου Εγχειρίδιο χρήσης	66



CTRH4



CSCS4



CRCH8

Photos et caractéristiques non contractuelles / Photos and characteristics are not binding

	Modèle model	Diamètre diameter	Dimensions (mm)	Poids (kg) weight	Puissance power	Brûleur burner	Allumage ignition	Régulation control	Châssis frame
Gamme standard Standard range	CSRS4	∅ 40 cm	400x420x200	15.5	5.0 kW	6 branches	Train d'étincelles Spark ignition	Manuelle Manual	Rond Round
	CSRS4P	∅ 40 cm	400x420x200	15.5	5.0 kW	6 branches	Manuel Manual	Manuelle Manual	Rond Round
	CSCS4	∅ 40 cm	430x485x200	18	5.0 kW	6 branches	Train d'étincelles Spark ignition	Manuelle Manual	Carré Square
	CSCS8	2x∅ 40 cm	860x485x200	35	2 x 5.0 kW	6 branches	Train d'étincelles Spark ignition	Manuelle Manual	Carré Square
Gamme confort Luxury range	CTRH3	∅ 35 cm	350x370x200	13	5.0 kW	8 branches	Train d'étincelles Spark ignition	Thermostatique Thermostatic	Rond Round
	CRRH4	∅ 40 cm	400x420x200	16	5.5 kW	8 branches	Train d'étincelles Spark ignition	Manuelle Manual	Rond Round
	CTRH4	∅ 40 cm	400x420x200	16	6.5 kW	8 branches	Train d'étincelles Spark ignition	Thermostatique Thermostatic	Rond Round
	CTCH3	∅ 35 cm	375x435x200	15	5.0 kW	8 branches	Train d'étincelles Spark ignition	Thermostatique Thermostatic	Carré Square
	CRCH4	∅ 40 cm	430x485x200	18	5.5 kW	8 branches	Train d'étincelles Spark ignition	Manuelle Manual	Carré Square
	CTCH4	∅ 40 cm	430x485x200	18	6.5 kW	8 branches	Train d'étincelles Spark ignition	Thermostatique Thermostatic	Carré Square
	CTCH7	2x∅ 35 cm	750x435x200	29	2 x 5.0 kW	8 branches	Train d'étincelles Spark ignition	Thermostatique Thermostatic	Carré Square
	CRCH8	2x∅ 40 cm	860x485x200	36	2 x 5.5 kW	8 branches	Train d'étincelles Spark ignition	Manuelle Manual	Carré Square
	CTCH8	2x∅ 40 cm	860x485x200	36	2 x 6.5 kW	8 branches	Train d'étincelles Spark ignition	Thermostatique Thermostatic	Carré Square

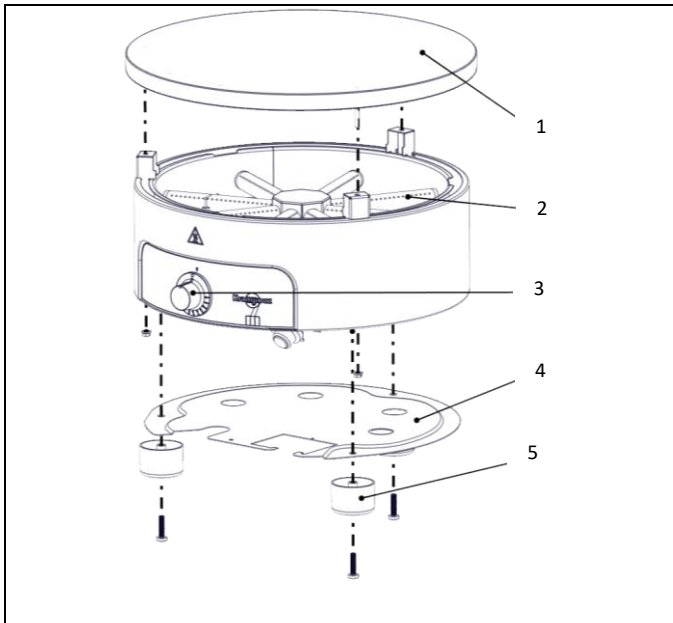


FIG 1 / ΣΧ 1

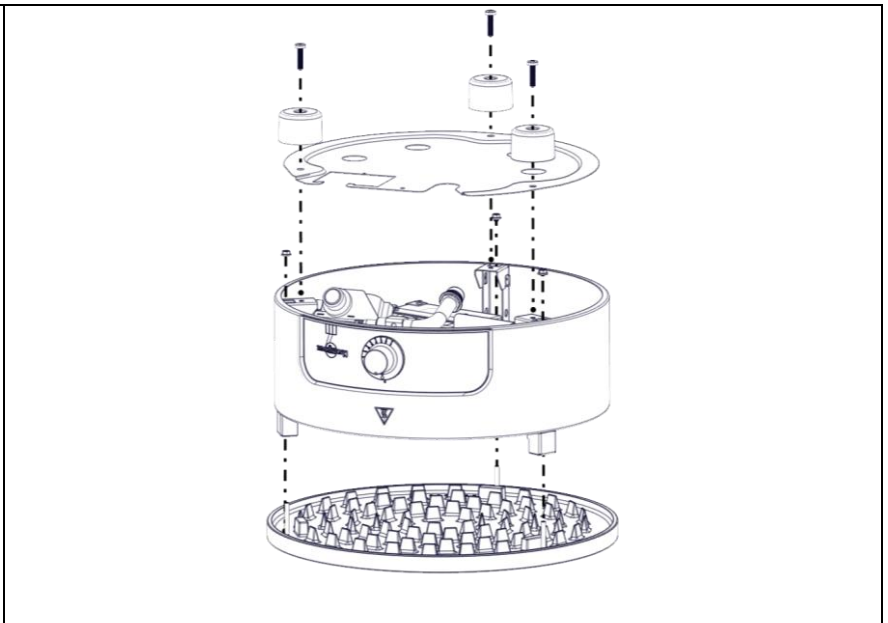


FIG 2 / ΣΧ 2

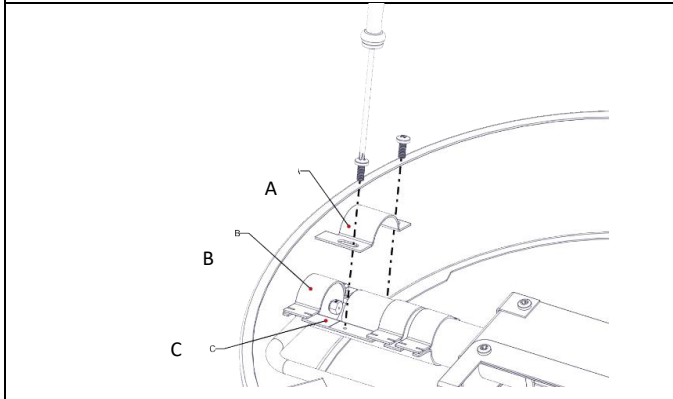


FIG 3 / ΣΧ 3

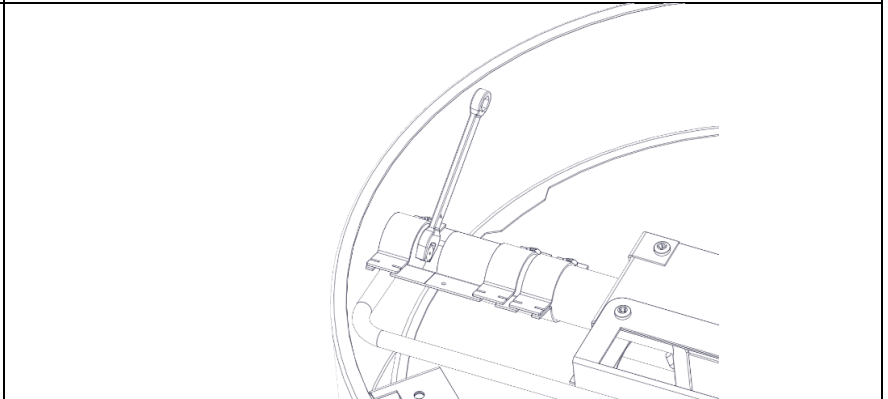


FIG 4 / ΣΧ 4



FIG 5 / ΣΧ 5

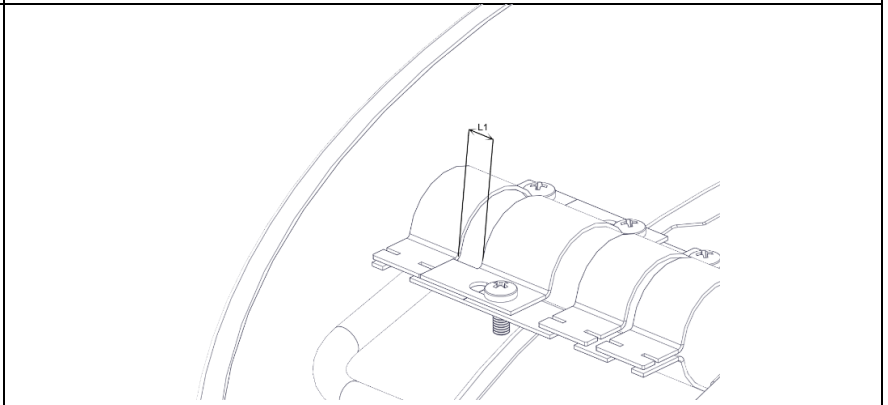


FIG 6 / ΣΧ 6

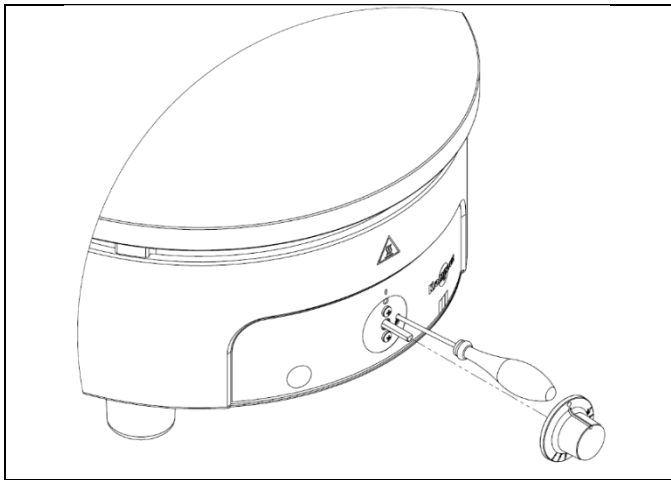


FIG 7 / ΣX 7

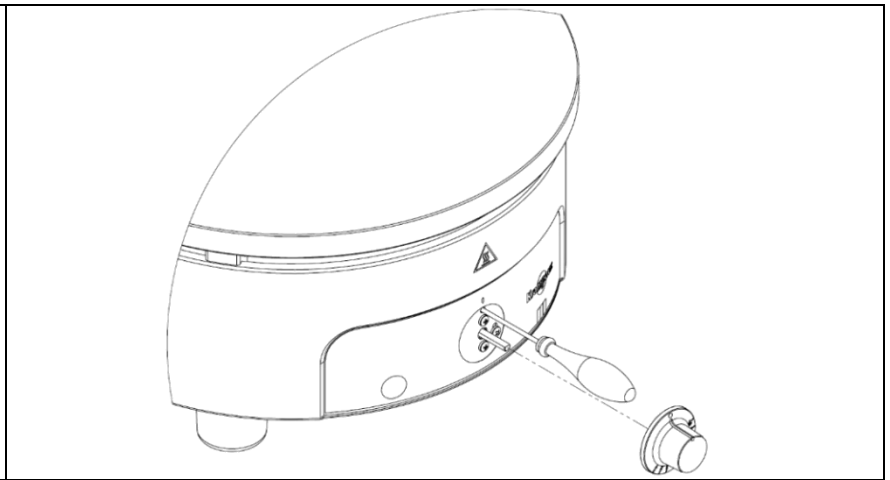


FIG 8 / ΣX 8

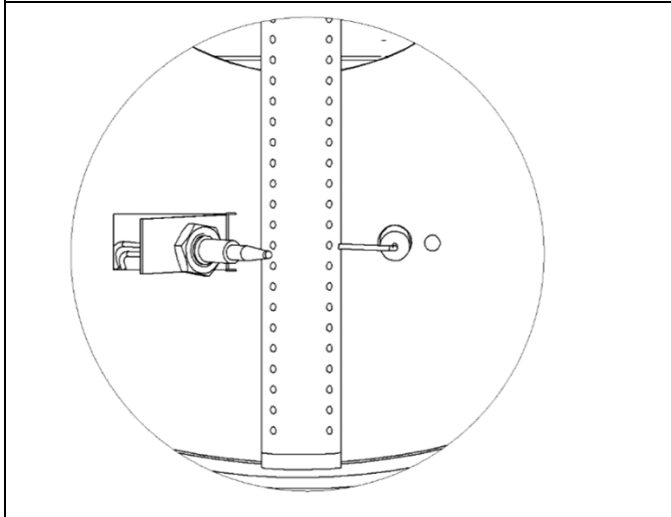


FIG 9 / ΣX 9

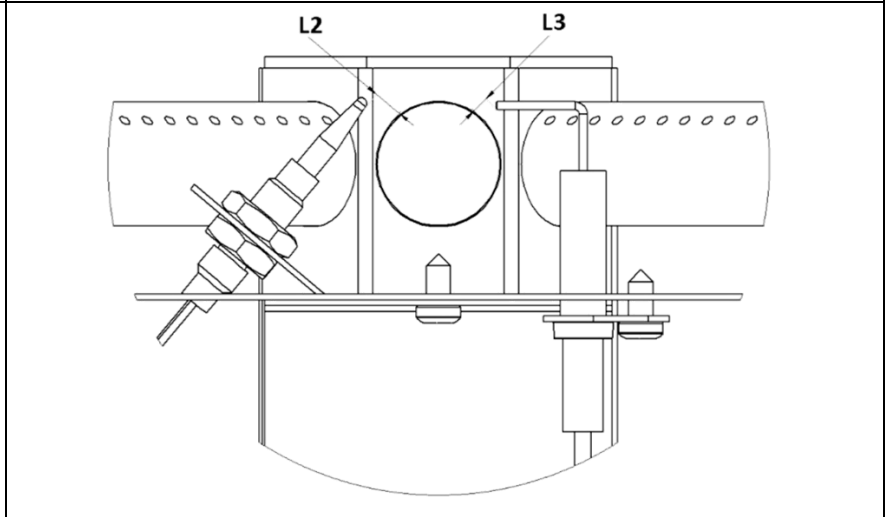


FIG 10 / ΣX 10

	Français
FIG 1	Vue éclatée
1	Plaque de fonte
2	Brûleur
3	Manette
4	Tôle de fond
5	Pieds
FIG 2	Démontage de la plaque
FIG 3	Bague d'air
FIG 4	Injecteur
FIG 5	Positionnement de la bague d'air
FIG 6	Réglage de l'entrée d'air
FIG 7	Réglage du ralenti, robinet
FIG 8	Réglage du ralenti, thermostat
FIG 9	Détail du brûleur
FIG 10	Réglage de la bougie et du thermocouple

	English
Fig. 1	Exploded View
1	Cast iron plate
2	Burner
3	Control dial
4	Bottom plate
5	Feet
Fig. 2	Disassembling the plate
Fig. 3	Air collar
Fig. 4	Injector
Fig. 5	Air collar position
Fig. 6	Air inlet adjustment
Fig. 7	Idle flame adjustment, valve
Fig. 8	Idle flame adjustment, thermostat
Fig. 9	Detailed view of the burner
Fig. 10	Adjusting the spark igniter and thermocouple

	Español
FIG 1	Vista explosionada
1	Placa de hierro fundido
2	Quemador
3	Mando
4	Chapa de fondo
5	Patas
FIG 2	Desmontaje de la placa
FIG 3	Regulador de aire
FIG 4	Inyector
FIG 5	Disposición del regulador de aire
FIG 6	Ajuste de la entrada de aire
FIG 7	Ajuste del flujo mínimo, llave
FIG 8	Ajuste del flujo mínimo, termostato
FIG 9	Detalle del quemador
FIG 10	Ajuste de la bujía y del termopar

	Italiano
FIG. 1	Vista esplosa
1	Piastra in ghisa
2	Brucciato
3	Manopola
4	Lamiera del fondo
5	Piedini
FIG. 2	Smontaggio della piastra
FIG. 3	Anello di regolazione dell'aria
FIG. 4	Iniettore
FIG. 5	Posizionamento dell'anello di regolazione dell'aria
FIG. 6	Regolazione dell'ingresso dell'aria
FIG. 7	Regolazione del minimo, valvola
FIG. 8	Regolazione del minimo, termostato
FIG. 9	Dettaglio del bruciatore
FIG. 10	Regolazione della candela e della termocoppia

	Dansk
FIG. 1	Sprængtegnig
1	Støbejernsplade
2	Brænder
3	Gashåndtag
4	Bundplade
5	Fødder
FIG. 2	Afmontering af pladen
FIG. 3	Luftring
FIG. 4	Indsprøjtningdyse
FIG. 5	Placering af luftringen
FIG. 6	Indstilling af luftindtaget
FIG. 7	Indstilling af lavt blus, hane
FIG. 8	Indstilling af lavt blus, termostat
FIG. 9	Detaljeret visning af brænderen
FIG. 10	Indstilling af tændingssystemet og termoelementet

	Ελληνικά
ΣΧ 1	Αναπτυγμένη όψη
1	Πλάκα από χυτοσίδηρο
2	Εστία
3	Λαβή
4	Μεταλλικό έλασμα βάθους
5	Πόδια
ΣΧ 2	Αποσυναρμολόγηση της πλάκας
ΣΧ 3	Δαχτυλίδι αέρα
ΣΧ 4	Μπεκ
ΣΧ 5	Τοποθέτηση του δαχτυλιδιού αέρα
ΣΧ 6	Ρύθμιση της εισόδου αέρα
ΣΧ 7	Ρύθμιση του ρελαντί, βαλβίδα
ΣΧ 8	Ρύθμιση του ρελαντί, θερμοστάτης
ΣΧ 9	Λεπτομέρεια της εστίας
ΣΧ 10	Ρύθμιση του αναφλεκτήρα και του θερμοστοιχείου

Cher client,

Vous venez d'acheter l'un de nos appareils et nous vous en remercions vivement. Son utilisation est très simple mais nous vous conseillons de lire attentivement cette notice dans laquelle vous trouverez les conseils d'installation et d'utilisation vous permettant d'obtenir les meilleurs résultats.

Réception et déballage

Les dommages éventuels dus au transport doivent être signalés au transporteur par lettre recommandée avec AR, dans les 24 heures suivant la réception. Vous devez également faire mention de vos réserves sur le récépissé du transporteur et décrire avec précision les dégâts constatés à la livraison.

Prescriptions générales

Lors de l'utilisation d'appareils gaz, il faut toujours prendre des précautions de base en matière de sécurité.

Lire attentivement toutes les instructions.

- Cet appareil est destiné à un usage professionnel et doit être utilisé par du personnel formé et qualifié qui aura pris connaissance de la notice.
- L'installation, la maintenance et les réglages (changement d'injecteur) de cet appareil doivent être effectués par des installateurs ou des techniciens qualifiés en équipements gaz.
- Cet appareil a été conçu pour fonctionner avec des bouteilles de gaz butane ou propane, mais aussi à partir d'une alimentation au gaz naturel.
- Tout appareil fonctionnant au gaz naturel doit être posé sur un plan de travail fixe. Les tables roulantes sont interdites.
- L'appareil ne doit jamais être laissé sans surveillance lors de son utilisation.
- Les surfaces sont susceptibles de devenir chaudes au cours de l'utilisation.
- Choisir un support en inox ou tout autre matériau ignifugé et conforme aux normes d'hygiène.

- Utiliser ce produit à l'abri du vent.
- Ne jamais allumer l'appareil lorsqu'il y a un fort vent, ne jamais placer l'appareil dans un courant d'air.
- Placer l'appareil sur une surface stable et sèche, légèrement éloigné du bord et à plus de 1 m de matériau combustible, élément ou paroi sensible à la chaleur.
- Ne pas utiliser l'appareil pour une utilisation autre que celle pour laquelle il est prévu.
- L'utilisation d'accessoires non recommandés par le fabricant de l'appareil peut provoquer des accidents.
- Les parties protégées par le fabricant ou son mandataire ne doivent pas être manipulées par l'utilisateur.
- L'appareil ne doit pas être déplacé lors de son fonctionnement.
- Ne pas toucher les surfaces chaudes.
- Ne pas manipuler l'appareil à chaud.
- Laisser refroidir l'appareil avant de le manipuler ou de le nettoyer.
- L'appareil ne doit pas être nettoyé au jet d'eau haute ou basse pression.
- Ne pas utiliser de produits chlorés pour le nettoyage des inox.
- En cas d'odeur de gaz, fermer tous les robinets.
- Ne jamais utiliser un appareil qui fuit.
- Cet appareil doit être éloigné des matériaux inflammables durant l'utilisation.
- Toute modification de l'appareil peut se révéler dangereuse.
- Ne pas utiliser de détendeur réglable.
- Le dessous de l'appareil doit rester aéré afin de permettre une bonne circulation d'air au brûleur.

- Ne pas obstruer les ouïes de ventilation du châssis ainsi que les trous de ventilation de la tôle de fond sous le châssis.
- Attention : Ne pas intercaler de feuille d'aluminium ou tout autre matériau ou objet entre la plaque et le châssis (zone de ventilation).
- En cas de panne, l'examen et la réparation doivent être réalisés par un technicien habilité.
- Mise en garde : ne pas utiliser cet appareil avec du charbon de bois ou avec une autre source d'énergie que celle pour laquelle il est prévu (énergie gaz).
- Fermer le robinet du récipient de gaz ou le robinet mural pour le gaz naturel après usage.
- Hauteur conseillée de la plaque de cuisson : de 85 à 95 cm du sol pour une bonne position de travail.
- Vérifier le bon état du tuyau (NF ou CE). Ne pas hésiter à le changer s'il vous semble douteux.
- Vérifier la date de péremption du tuyau.
- Ne pas tordre le tuyau et l'éloigner de toutes parties pouvant être chaudes.
- Lorsque l'appareil n'est pas utilisé, le ranger à l'abri dans un endroit sec.
- Nous vous conseillons de conserver l'emballage d'origine pour ranger l'appareil.
- Les films de protection de l'inox protègent des rayures. Il est impératif de les enlever avant la première mise en service.
- **CONSERVER CES INSTRUCTIONS**

Descriptif technique

Caractéristiques

- Crêpières une ou deux plaques sur châssis inox.
- Plaque(s) en fonte usinée Ø35 ou 40 cm.
- Puissance de 5 à 6.5 kW par plaque.
- Brûleur en étoile Krampouz 6 ou 8 branches.
- Avec ou sans allumeur à train d'étincelles selon les modèles.
- Régulation de la température manuelle ou thermostatique selon le modèle.

Cet appareil est conforme aux directives européennes CE.

Spécifications

Référez-vous à la plaque signalétique apposée sur l'appareil pour connaître la catégorie de l'appareil selon le pays de destinations.

Gamme Confort Thermostat, diamètre 40cm (CTRH4, CTCH4, et CTCH8)

Puissance nominale par brûleur : 6.5kW

	Indice de catégorie	Type de gaz et pression	Pays	Ouverture des bagues d'air (L1)	Marquage injecteur	Repère by-pass (Réglage)	Consommation nominale	Puissance réduite
GPL : Butane/Propane	I3+	G30/G31 28-30/37mbar	BE, CH, CY, CZ, ES, FR, GB, GR, IE, IT, LT, LU, PT, SI, SK, TR	7 (±1) mm	137	55 (+0.5 tour)	G30 : 510 g/h G31: 500 g/h	2.8kW
	I3B/P	G30/G31 30mbar	BE, CY, DK, EE, FI, FR, GB, HU, IT, LT, NL, NO, PL, RO, SE, SI, TR	7 (±1) mm	137	55 (+0.5 tour)	G30 : 510 g/h G31: 500 g/h	2.8kW
Gaz naturel	I2E+	G20/G25 20/25mbar	BE, FR	7 (±1) mm	205	55 (+ 1.75 tours)	G20 : 680 l/h G25 : 780 l/h	2.8kW
	I2H	G20	AT, CH, CY, CZ, DK, EE, ES, FI, GB, GR, HR, HU, IE, IT, LT, LU, LV, NO, PT, RO, SE, SI, SK, TR	7 (±1) mm	205	55 (+ 1.75 tours)	G20 : 680 l/h	2.8kW
		20mbar						
	I2E I2Elw	G20 20mbar	DE, PL, RO	7 (±1) mm	205	55 (+ 1.75 tour)	G20 : 680 l/h	2.8kW
	I2Ek	G20 20mbar	NL	7 (±1) mm	205	55 (+ 1.75 tour)	G20 : 680 l/h	2.8kW
I2ELL	G20 20mbar	DE	7 (±1) mm	205	55 (+ 1.75 tour)	G20 : 680 l/h	2.8kW	

Gamme Confort Robinet, diamètre 40cm (CRRH4, CRCH4, et CRCH8)

Puissance nominale par brûleur : 5.5kW

	Indice de catégorie	Type de gaz et pression	Pays	Ouverture des bagues d'air (L1)	Marquage injecteur	Repère by-pass (Réglage)	Consommation nominale	Puissance réduite
GPL : Butane/Propane	I3+	G30/G31 28-30/37mbar	BE, CH, CY, CZ, ES, FR, GB, GR, IE, IT, LT, LU, PT, SI; SK, TR	7 (±1) mm	125	55 (+0.5 tour)	G30 : 435 g/h G31: 427 g/h	2.8kW
	I3B/P	G30/G31 30mbar	BE, CY, DK, EE, FI, FR, GB, HU, IT, LT, NL, NO, PL, RO, SE, SI, TR	7 (±1) mm	125	55 (+0.5 tour)	G30 : 435 g/h G31: 427 g/h	2.8kW
Gaz naturel	I2E+	G20/G25	BE, FR	7 (±1) mm	185	55 (+ 1.75 tours)	G20 : 580 l/h	2.8kW
		20/25mbar					G25 : 680 l/h	
	I2H	G20	AT, CH, CY, CZ, DK, EE, ES, FI, GB, GR, HR, HU, IE, IT, LT, LU, LV, NO, PT, RO, SE, SI, SK, TR	7 (±1) mm	185	55 (+ 1.75 tours)	G20 : 580 l/h	2.8kW
		20mbar						
	I2E I2EIw	G20	DE, PL, RO	7 (±1) mm	185	55 (+ 1.75 tour)	G20 : 580 l/h	2.8kW
20mbar								
I2Ek	G20	NL	7 (±1) mm	185	55 (+ 1.75 tour)	G20 : 580 l/h	2.8kW	
20mbar								
I2ELL	G20	DE	7 (±1) mm	185	55 (+ 1.75 tour)	G20 : 580 l/h	2.8kW	
20mbar								

Gamme Standard, diamètre 40cm (CSRS4, CSCS4, CSCS8)

Gamme Confort diamètre 35cm (CTRH3, CTCH3, CTCH7)

Puissance nominale par brûleur : 5kW

	Indice de catégorie	Type de gaz et pression	Pays	Ouverture des bagues d'air (L1)	Marquage injecteur	Repère by-pass (Réglage)	Consommation nominale	Puissance réduite
GPL : Butane/Propane	I3+	G30/G31 28-30/37mbar	BE, CH, CY, CZ, ES, FR, GB, GR, IE, IT, LT, LU, PT, SI; SK, TR	7 (±1) mm	120	55 (+0.5 tour)	G30 : 394 g/h G31: 388 g/h	2.8kW
	I3B/P	G30/G31 30mbar	BE, CY, DK, EE, FI, FR, GB, HU, IT, LT, NL, NO, PL, RO, SE, SI, TR	7 (±1) mm	120	55 (+0.5 tour)	G30 : 394 g/h G31: 388 g/h	2.8kW
Gaz naturel	I2E+	G20/G25	BE, FR	7 (±1) mm	180	55 (+ 1.75 tours)	G20 : 529 l/h	2.8kW
		20/25mbar					G25 : 615 l/h	
	I2H	G20	AT, CH, CY, CZ, DK, EE, ES, FI, GB, GR, HR, HU, IE, IT, LT, LU, LV, NO, PT, RO, SE, SI, SK, TR	7 (±1) mm	180	55 (+ 1.75 tours)	G20 : 529 l/h	2.8kW
		20mbar						
	I2E I2Elw	G20	DE, PL, RO	7 (±1) mm	180	55 (+ 1.75 tour)	G20 : 529 l/h	2.8kW
20mbar								
I2Ek	G20	NL	7 (±1) mm	180	55 (+ 1.75 tour)	G20 : 529 l/h	2.8kW	
I2ELL	G20	DE	7 (±1) mm	180	55 (+ 1.75 tour)	G20 : 529 l/h	2.8kW	
	20mbar							

Installation

L'installation de l'appareil doit être effectuée par des installateurs et des techniciens qualifiés en équipements gaz.

L'appareil est de Type A1 : sans ventilateur. Prévoir un espace dégagé au-dessus de la plaque à proximité d'un système d'aspiration conforme aux réglementations du pays pour une utilisation intérieure. Prévoir un renouvellement d'air pour l'alimentation en air de combustion d'au minimum 200m³/h/plaque.

Raccordement au gaz

La configuration d'alimentation de l'appareil est indiquée par un marquage (X) sur la plaque signalétique collée à l'arrière de l'appareil.

Si vous devez changer la configuration gaz de votre appareil, reportez-vous au chapitre « Réglages » page 14.

- La crêpière doit être raccordée à partir du raccord situé en façade de l'appareil, à l'aide d'un tuyau flexible conforme aux normes données ci-dessous pour les gaz naturels et les gaz de 3ème famille Butane/Propane.

- L'étanchéité du raccord doit être vérifiée à l'aide d'eau savonneuse.

- Ne jamais tester l'étanchéité à la flamme.

- L'utilisation d'about à tétine est interdite.

- L'appareil devra être installé à une distance minimale de 10 cm de toute cloison, aucun élément ou cloison ne doit être en contact avec l'appareil

Le tuyau flexible ne doit pas être soumis à des efforts ou torsion. Vérifiez son bon état, n'hésitez pas à le changer s'il vous semble douteux, endommagé ou légèrement brûlé.

Le raccordement de l'appareil à la source d'alimentation se fera par un tuyau gaz conformément aux normes et aux exigences européennes en vigueur.

Utilisez des tuyaux répondant aux spécifications normatives de votre pays.

Vérifiez que votre tuyau ou flexible n'est pas en contact avec des parties de l'appareil pouvant devenir chaudes.

Changement du récipient de gaz

Le remplacement du récipient de gaz doit toujours se faire avec les manettes de commandes et le robinet du récipient de gaz fermé, dans un endroit bien aéré éloigné de toute source de chaleur (cigarette, appareil électrique...).

Nous préconisons l'utilisation de bouteilles de gaz 6 kg ou 13 kg butane ou propane du commerce avec utilisation du détendeur approprié.

Après chaque changement du récipient de gaz, procédez à un essai d'étanchéité.

Utilisation

Cet appareil est destiné à un usage professionnel et doit être utilisé par du personnel formé et qualifié qui aura pris connaissance de la notice.

Allumage

1. L'appareil installé est prêt à fonctionner. Assurez-vous que l'arrivée de gaz est ouverte. Si vous percevez une odeur de gaz, coupez l'arrivée de gaz de l'appareil. Si l'odeur persiste, vérifiez la connexion, la vis de la prise de pression et contactez votre installateur qualifié en équipements gaz.
2. Placez la manette sur la position d'allumage pour les appareils thermostatés (symbolisée par un éclair) ou en position 8 pour les appareils à réglage manuel. Vérifiez la présence d'étincelles créées par la bougie d'allumage sur le brûleur ou introduisez une flamme entre la plaque et le châssis. Poussez la manette pour ouvrir le robinet jusqu'à l'obtention de l'allumage complet du brûleur.
3. Maintenez la pression sur la manette entre 5 et 10 secondes afin d'enclencher le système de sécurité thermocouple.
4. Relâchez la manette et laissez le brûleur chauffer la plaque à la température adéquate.
5. L'appareil est maintenant prêt à être utilisé.

Culottage des plaques de cuisson

Les plaques en fonte usinée Krampouz nécessitent un « culottage » avant la première utilisation.

Attention : cette opération (durée : 1 heure à 1 heure 30) est nécessaire quand les plaques sont neuves. Utilisez de l'huile alimentaire de tournesol sans autre ingrédient.

Réglage de la crêpière pour le culottage

Modèle de crêpière	Réglage pour le culottage
Gaz à régulation thermostatique (manette graduée de 0 à 10)	Réglez la manette sur la position 6. Débutez le culottage à température.
Gaz à régulation manuelle (manette graduée de 0 à 8)	Préchauffez sur la position 8 (grande flamme) pendant 6 minutes puis réglez la manette sur 2 (petite flamme) pendant 4 minutes. Effectuez le culottage sur la position 2.

- Pour les 4 premières couches : verser 1 cuillère à café d'huile végétale sur la plaque. Étaler uniformément à l'aide du tampon Krampouz ATE1. Laisser sécher jusqu'à ce qu'il n'y ait plus de fumée, 5 à 10 minutes.
- De la 5ème à la 9ème couche : verser ½ cuillère à café d'huile végétale sur la plaque. Étaler uniformément à l'aide du tampon. Laisser sécher jusqu'à ce qu'il n'y ait plus de fumée, 5 à 10 minutes.
- Dernière couche : passer le tampon sur la plaque sans ajout de matière grasse.
- Résultat final : culottage ayant l'aspect d'un verni, couleur châtaigne clair.

Lors de la première série, entre chaque crêpe, bien graisser la plaque nouvellement culottée. Lors de la réalisation des crêpes, le tampon est préconisé pour le graissage et l'essuyage des résidus sur plaque.

Le graissage et l'essuyage de la plaque

Lors de la réalisation des crêpes, le tampon est préconisé pour le graissage et l'essuyage des résidus sur plaque.

Matériel nécessaire

Voici les accessoires conseillés pour réussir vos crêpes :

- Un râteau (18 à 20 centimètres)
- Un tampon de culottage, de graissage et d'essuyage ATE1
- Des recharges pour tampon ATE2
- Un pinceau et un bac à eau pour le nettoyage du râteau
- Une spatule bois ou inox
- De l'huile alimentaire pour le graissage de la plaque
- Un récipient pour la pâte
- Une louche dose

Laver les accessoires avant la première utilisation : à l'eau claire pour les accessoires en bois, à l'eau savonneuse pour les autres accessoires (éviter l'utilisation du chlore sur l'inox).

Cuisson

- Nous recommandons l'huile de tournesol pour le graissage de la crêpière.
- La température de cuisson des crêpes se situe environ à 200°C/230°C.
- Avant d'étaler la première crêpe ou avant chaque séance de crêpes, graisser légèrement la plaque.
- Pour fabriquer une crêpe, déposer une louche de pâte sur la plaque chaude. Étaler la pâte à l'aide du râteau.
- En cours de fabrication, essuyer la plaque afin de retirer les résidus de cuisson.

- Si l'appareil reste longtemps en chauffe sans servir, graisser légèrement la plaque avant de la réutiliser.

Conseils pratiques

- Si la pâte glisse sur la plaque ou colle au râteau : ne pas graisser, la plaque est trop grasse. Une mauvaise pâte peut provoquer le même effet. Éliminer le surplus d'huile.
- Si la pâte bout seulement : elle est trop liquide ou mauvaise ou encore la plaque est trop chaude.
- Si la plaque colle seulement : graisser légèrement avec un peu d'huile alimentaire.
- Si la pâte bout et colle à la plaque, soit :
 - Le culottage est insuffisant : il faut le compléter.
 - Le culottage est calciné : il faut le décaper pour en refaire un autre.
 - Le culottage est calciné ou se décolle en plaque : gratter- avec la pierre abrasive APA1 Krampouz et recommencer un nouveau culottage.
- En cas de garnissage des crêpes sur la plaque qui sert à l'étalement :
 - Eviter les garnitures pouvant abîmer le culottage (ex : citron, tomate).
 - Essuyer la plaque avant d'étaler la crêpe suivante.
- Ne pas polir les plaques car le culottage aura une moins bonne adhérence.

Recettes

Crêpes au sarrasin (blé noir)

Pour 15 crêpes - Dans un récipient, mettre 250 g de farine de sarrasin, 1 cuillerée à soupe de farine de froment, 1 cuillerée à café de gros sel, 1 œuf et 12 cl d'eau. Remuer jusqu'à obtenir une boule compacte. Ajouter 12 cl de lait demi-écrémé et délayer puis battre environ 5 min afin d'obtenir une pâte parfaitement homogène. Ajouter progressivement 36 cl de lait.

Crêpes au froment

Pour 20 crêpes - Dans un récipient, mettre 1 cuillerée à soupe de farine de sarrasin (blé noir), 100 à 125 g de sucre selon vos goûts, 1 cuillerée à café rase de gros sel, 2 œufs, 25 g de beurre fondu ou 1 cuillerée à soupe d'huile, 1 sachet de sucre vanillé ou autres parfums, 10 cl d'eau. Battre l'ensemble et ajouter progressivement 250 g de farine de froment et 12 cl de lait demi écrémé jusqu'à obtenir une pâte homogène et sans grumeaux. Délayer ensuite 38 cl de lait.

Réglages

Les réglages de cet appareil doivent être effectués par des installateurs et des techniciens qualifiés en équipements gaz.

En cas de changement de gaz il est impératif de remplacer les injecteurs, d'ajuster le réglage d'air et de régler le ralenti (selon les indications du tableau des pages 9-11 et des schémas de l'appareil pages 3-5).

Remplacement des injecteurs

Dans le cas d'un appareil déjà installé, avant de procéder au remplacement des injecteurs et aux nouveaux réglages, veuillez fermer le robinet de la conduite d'alimentation ou de la bouteille de gaz.

Consultez les schémas et procédez aux opérations suivantes :

1. Fermez le robinet de la conduite d'alimentation ou de la bouteille de gaz.
2. Retournez l'appareil.
3. Dévissez les pieds et retirez la tôle de fond (voir FIG 2).
4. Pour ouvrir la bague de réglage d'air, dévissez légèrement les deux vis de maintien de la pièce B de façon à permettre le coulissement de la pièce B sur la pièce C et ouvrez l'arrivée d'air au maximum (voir FIG 3).
5. Dévissez l'injecteur (FIG 4) avec une clé de 7 et prenez la pochette de transformation.
6. Procédez au changement d'injecteur en respectant les indications du tableau de correspondance des différents types d'alimentation (tableau pages 9-11 selon le modèle).
7. Remplacez la pièce B du système de bague de réglage air et assurez-vous que la pièce B vienne en butée sur la pièce A. Vérifiez également que la rainure (Line) sur la pièce C soit alignée avec l'embouchure du brûleur (FIG 5). Vérifiez que la pièce A est fermement vissée à la pièce C.
8. Vérifiez que l'ouverture d'air corresponde au réglage donné dans le tableau (voir dimension L1 dans le tableau page 9-11) conformément aux prescriptions du type de gaz utilisé. Ensuite, revissez fermement les vis de maintien de la pièce B.
9. Fermez et revissez le fond de l'appareil. Il est recommandé d'inscrire la nouvelle configuration sur la plaque signalétique de l'appareil et d'effacer l'ancienne.
10. Placez l'injecteur remplacé dans la pochette de transformation et rangez-la soigneusement puis reportez-vous à la procédure de mise en service.

Le Ralenti (FIG 7 et 8)

Le ralenti correspond au réglage du débit minimum de l'appareil. Une vis de réglage se trouve sur le robinet/thermostat. Son dévissage augmente le ralenti et son vissage réduit le ralenti. Il peut être nécessaire d'effectuer un réglage du ralenti dans certains cas : par exemple c'est obligatoire lors du passage du gaz Butane/Propane au Gaz naturel (ou inversement).

1. Enlevez la manette en la tirant vers vous.
2. A l'aide d'un petit tournevis vous pouvez accéder à la vis de réglage qui se situe sur la périphérie de l'axe du thermostat. Tournez d'abord la vis de ralenti dans le **sens horaire** jusqu'à son vissage complet (butée). Le vissage complet sert de repère pour l'étape suivante.
3. Tournez ensuite cette même vis dans le **sens anti horaire**. Le nombre de tours est indiqué dans le tableau, page 9-11, et remplacez la manette.
4. La crêpière est maintenant réglée et prête à être utilisée.

Bougie d'allumage du piezo (FIG. 9 et 10)

Pour un bon allumage du brûleur, la bougie doit toujours être positionnée à la cote qui suit : **L3 = 3(±1) mm** au-dessus de de la branche du brûleur et le plus proche possible d'un trou.

Sécurité thermocouple (FIG. 9 et 10)

Pour un bon fonctionnement de la sécurité thermocouple, le doigt situé entre deux trous doit toujours être rigoureusement positionné à la cote qui suit : **L2 = 2.5 (±1) mm**.

Afin d'éviter les risques de brûlure nous vous recommandons de toujours laisser refroidir la plaque avant de procéder au nettoyage de l'appareil.

Le châssis

Nettoyez le châssis avec une éponge douce imbibée d'eau tiède et de détergent liquide non-chloré. N'utilisez jamais de produits abrasifs ni de brosses métalliques pour son entretien.

Ne nettoyez pas l'appareil au jet d'eau, et ne l'immergez pas.

Compte tenu de la température de fonctionnement, il est normal que l'inox du châssis brunisse au fil du temps.

La plaque

Après utilisation, essuyez la plaque. Ne pas la lessiver.

ATTENTION :

- Ne refroidissez pas brutalement une plaque chaude.
- N'utilisez pas de ponceuse électrique pour décaper la plaque.

La préparation des crêpes nécessite un apport de matière grasse sur la plaque de cuisson :

- graissage à l'aide du tampon.
- matière grasse dans la pâte selon les recettes.

Ces matières grasses vont épaissir petit à petit le culottage initial. Il faut éviter que ce culottage ne devienne trop épais car :

- il joue un rôle d'isolant et perturbe la cuisson.
- il se décolle ou s'écaille donnant l'impression que le métal se désagrège.

Il faut donc le décaper régulièrement en utilisant la pierre abrasive APA1 Krampouz.

Si le culottage devient trop épais par défaut de décapage régulier, il est possible de décaper la plaque par sablage (contacter notre SAV).

Après ces opérations, il faut refaire un culottage comme pour un produit neuf.

Ne pas craindre de rayer le métal. Ne pas utiliser d'appareil électrique portatif pour essayer de décaper la crêpière.

Le brûleur et venturi

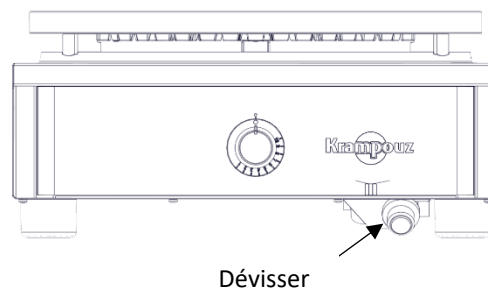
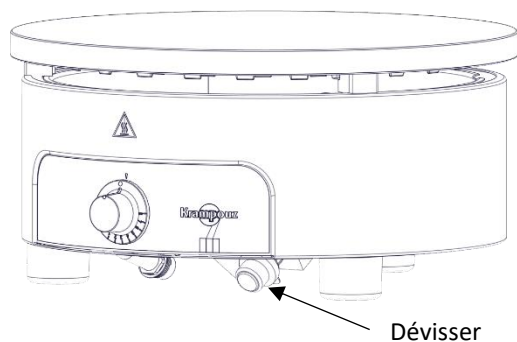
Occasionnellement, vérifiez l'état des orifices des flammes sur les brûleurs et l'orifice du tube venturi. S'ils sont bouchés, brossez les branches avec une brosse à poils durs et nettoyez le venturi avant la remise en service, essuyez soigneusement le brûleur ainsi que le fond de l'appareil.

Rangement

L'appareil doit être stocké dans un endroit sec et protégé.

L'allumeur électronique

Il est fourni avec une pile LR6 (1.5 volts). Pour le changement de la pile voir le schéma ci-dessous.



Garantie et Service après-vente

Cet appareil est garanti un an, pour les pièces détachées.

Nous apportons tous nos soins afin que chacun de nos appareils arrive chez l'utilisateur en parfait état de fonctionnement. Si lors du déballage vous constatez un défaut, signalez-le au magasin dans les 48 heures.

Si durant la période de garantie, vous constatez un mauvais fonctionnement, adressez-vous à votre revendeur.

Sont exclues de la garantie :

- 1- L'usure normale du produit n'altérant pas le fonctionnement de l'appareil (rayures, impacts, changement de teinte, etc...).
- 2- Les dommages résultant d'un évènement ou d'une utilisation anormale, d'une modification du produit ou du non-respect des indications fournies dans la notice d'utilisation.
- 3- Les dommages résultant d'une chute ou d'un choc.

N'hésitez pas à nous faire part de vos suggestions.

Dear Customer,

Thank you for purchasing one of our products. Although it is very simple to use, we advise you to read these instructions carefully, as they provide installation and operating information allowing you to achieve the best results.

Receipt and unpacking:

Any damage due to shipping must be reported to the carrier by registered letter with return receipt, within 24 hours of receipt of the appliance. You must also mention your reservations on the carrier receipt and describe the precise nature of the damage observed upon delivery.

General instructions

When using gas appliances, always take basic safety precautions.

Read all the instructions carefully.

- This appliance is for professional use of qualified, trained personnel who have read the instructions.
- The installation, maintenance and adjustment operations (injector changes) of this product must be performed by installation engineers or technicians qualified for gas appliances.
- This appliance was designed to operate with butane or propane gas cylinders, but also from a natural gas supply.
- Appliances running with natural gas must be laid on a fixed work top. Trolleys are forbidden.
- The appliance must never be left unattended when in use.
- The surfaces are likely to become hot during use.
- Choose a base made from stainless steel or any other flame-proof material which meets hygiene standards.
- Shelter this product from wind when in use.
- Never switch on the appliance when there is a strong wind and never place it in a draught.

- Place the appliance on a stable, dry surface, slightly away from the edge and at least 1 m away from any combustible material, item or wall sensitive to heat.
- Do not use the appliance for any purpose besides its intended one.
- Using accessories not recommended by the appliance's manufacturer may cause accidents.
- Parts protected by the manufacturer or its assignee must not be handled by the user.
- Do not move the appliance while operating it.
- Do not touch hot surfaces.
- Do not handle the appliance when hot.
- Leave the appliance to cool down before handling or cleaning it.
- Do not clean the appliance with a high- or low-pressure water spray.
- Do not use chlorinated products to clean stainless steel.
- If you smell gas, close all valves.
- Never use a leaky appliance.
- Keep this appliance away from flammable materials during use.
- Modifying the appliance may be dangerous.
- Do not use an adjustable pressure regulator.
- The bottom of the appliance must stay ventilated to allow proper air flow to the burner.
- Do not obstruct the frame's ventilation inlets and the ventilation holes in the bottom plate under the frame.
- Caution: Do not insert aluminium foil or any other material or object between the plate and the frame (ventilation zone).

- In the event of a failure, inspection and repairs must be performed by an approved technician.
- Warning: do not use this appliance with charcoal or any other power source than the one it is intended for (gas power).
- When not used, close the valve of the gas cylinder or the wall-mounted valve for natural gas.
- Recommended height of the cooking plate: 85 to 95 cm off the ground is a good working position.
- Check the condition of the hose (NF or EC). Change it immediately in case of doubt.
- Check the expiry date of the hose.
- Do not twist the hose and keep it away from any source of heat.
- When the appliance is not in use, store it somewhere dry.
- We recommend that you keep the original packaging for storing the appliance.
- The film on the stainless steel protects it from scratches. It is vital to remove it before first use.

- **KEEP THESE INSTRUCTIONS**

Technical description

Features

- Single or double plate crêpe makers on a stainless steel frame.
- Machined cast iron plate(s) 35-40 cmØ.
- Power: 5 kW to 6.5 kW per plate.
- Krampouz 6 or 8 branch star-shaped burner.
- Models available with / without a spark igniter.
- Manual or thermostatic temperature control models available.

This appliance complies with the EC European Directives.

Specifications

Refer to the information plate affixed to the appliance to find out the category of the appliance according to the country of destination.

Luxury thermostat range, 40 cm diameter (CTRH4, CTCH4, and CTCH8)

Rated power per burner: 6.5 kW

	Category index	Type of gas and pressure	Country	Opening of the air collars (L1)	Injector marking	By-pass mark (Adjustment)	Rated consumption	Reduced power
LPG: Butane/Propane	I3+	G30/G31 28-30/37mbar	BE, CH, CY, CZ, ES, FR, GB, GR, IE, IT, LT, LU, PT, SI; SK, TR	7 (±1) mm	137	55 (+0.5 tour)	G30 : 510 g/h	2.8kW
							G31: 500 g/h	
	I3B/P	G30/G31 30mbar	BE, CY, DK, EE, FI, FR, GB, HU, IT, LT, NL, NO, PL, RO, SE, SI, TR	7 (±1) mm	137	55 (+0.5 tour)	G30 : 510 g/h	2.8kW
							G31: 500 g/h	
Natural gas	I2E+	G20/G25	BE, FR	7 (±1) mm	205	55 (+ 1.75 tours)	G20 : 680 l/h	2.8kW
		20/25mbar					G25 : 780 l/h	
	I2H	G20	AT, CH, CY, CZ, DK, EE, ES, FI, GB, GR, HR, HU, IE, IT, LT, LU, LV, NO, PT, RO, SE, SI, SK, TR	7 (±1) mm	205	55 (+ 1.75 tours)	G20 : 680 l/h	2.8kW
		20mbar						
	I2E I2E1w	G20	DE, PL, RO	7 (±1) mm	205	55 (+ 1.75 tour)	G20 : 680 l/h	2.8kW
		20mbar						
I2Ek	G20	NL	7 (±1) mm	205	55 (+ 1.75 tour)	G20 : 680 l/h	2.8kW	
	20mbar							
I2ELL	G20	DE	7 (±1) mm	205	55 (+ 1.75 tour)	G20 : 680 l/h	2.8kW	
	20mbar							

Luxury valve range, 40 cm diameter (CRRH4, CRCH4, and CRCH8)

Rated power per burner: 5.5 kW

	Category index	Type of gas and pressure	Country	Opening of the air collars (L1)	Injector marking	By-pass mark (Adjustment)	Rated consumption	Reduced power
LPG: Butane/Propane	I3+	G30/G31 28-30/37mbar	BE, CH, CY, CZ, ES, FR, GB, GR, IE, IT, LT, LU, PT, SI; SK, TR	7 (±1) mm	125	55 (+0.5 tour)	G30 : 435 g/h G31: 427 g/h	2.8kW
	I3B/P	G30/G31 30mbar	BE, CY, DK, EE, FI, FR, GB, HU, IT, LT, NL, NO, PL, RO, SE, SI, TR	7 (±1) mm	125	55 (+0.5 tour)	G30 : 435 g/h G31: 427 g/h	2.8kW
Natural gas	I2E+	G20/G25	BE, FR	7 (±1) mm	185	55 (+ 1.75 tours)	G20 : 580 l/h	2.8kW
		20/25mbar					G25 : 680 l/h	
	I2H	G20	AT, CH, CY, CZ, DK, EE, ES, FI, GB, GR, HR, HU, IE, IT, LT, LU, LV, NO, PT, RO, SE, SI, SK, TR	7 (±1) mm	185	55 (+ 1.75 tours)	G20 : 580 l/h	2.8kW
		20mbar						
	I2E I2Elw	G20	DE, PL, RO	7 (±1) mm	185	55 (+ 1.75 tour)	G20 : 580 l/h	2.8kW
		20mbar						
I2Ek	G20	NL	7 (±1) mm	185	55 (+ 1.75 tour)	G20 : 580 l/h	2.8kW	
	20mbar							
I2ELL	G20	DE	7 (±1) mm	185	55 (+ 1.75 tour)	G20 : 580 l/h	2.8kW	
	20mbar							

Standard range, 40 cm diameter (CSRS4, CSCS4, CSCS8)

Luxury range 35 cm diameter (CTRH3, CTCH3, CTCH7)

Rated power per burner: 5 kW

	Category index	Type of gas and pressure	Country	Opening of the air collars (L1)	Injector marking	By-pass mark (Adjustment)	Rated consumption	Reduced power
LPG: Butane/Propane	I3+	G30/G31 28-30/37mbar	BE, CH, CY, CZ, ES, FR, GB, GR, IE, IT, LT, LU, PT, SI; SK, TR	7 (±1) mm	120	55 (+0.5 tour)	G30 : 394 g/h	2.8kW
							G31: 388 g/h	
	I3B/P	G30/G31 30mbar	BE, CY, DK, EE, FI, FR, GB, HU, IT, LT, NL, NO, PL, RO, SE, SI, TR	7 (±1) mm	120	55 (+0.5 tour)	G30 : 394 g/h	2.8kW
							G31: 388 g/h	
Natural gas	I2E+	G20/G25	BE, FR	7 (±1) mm	180	55 (+ 1.75 tours)	G20 : 529 l/h	2.8kW
		20/25mbar					G25 : 615 l/h	
	I2H	G20	AT, CH, CY, CZ, DK, EE, ES, FI, GB, GR, HR, HU, IE, IT, LT, LU, LV, NO, PT, RO, SE, SI, SK, TR	7 (±1) mm	180	55 (+ 1.75 tours)	G20 : 529 l/h	2.8kW
		20mbar						
	I2E I2Elw	G20	DE, PL, RO	7 (±1) mm	180	55 (+ 1.75 tour)	G20 : 529 l/h	2.8kW
		20mbar						
I2Ek	G20	NL	7 (±1) mm	180	55 (+ 1.75 tour)	G20 : 529 l/h	2.8kW	
	20mbar							
I2ELL	G20	DE	7 (±1) mm	180	55 (+ 1.75 tour)	G20 : 529 l/h	2.8kW	
	20mbar							

Installation

The appliance must be installed by a qualified gas installation engineer or technician.

Type A1 appliance: without fan. When used indoors, an open space above the plate is required near an extractor system, in compliance with the regulations of the country. Provide a change of air for the combustion air supply of at least 200m³/h/plate.

Gas connection

The configuration of the appliance supply is indicated by a marking (X) on the information plate affixed to the back of the appliance.

To change the gas configuration of your appliance, refer to the “Adjustment” chapter page 26

- Always connect the crepe maker via the front of the appliance using a hose that conforms to the standards below for natural gas and gases of the 3rd Butane/Propane family.

- Check the sealing of the coupling using soapy water.

- Never test leak-tightness using a flame.

- Do not use a butt teat.

- The appliance must be installed at least 10 cm away from any wall or enclosure, and it must not come into contact with any object or enclosure.

Ensure the hose is not subjected to stress or twisting. Check that it is in good condition, and change it immediately in case of doubt, or if it appears damaged or slightly burnt.

Connect the appliance to the supply source using a gas pipe complying with currently enforced European standards and requirements.

Use a hose meeting the normative specifications of your country.

Ensure your pipe or hose is not in contact with parts of the appliance which are likely to become hot.

Changing the gas cylinder

Always change the gas cylinder with the control dials and the gas cylinder valve closed, in a well-ventilated area, away from any source of heat (cigarette, electrical appliances, etc.).

We recommend the use of commercial 6 kg or 13 kg butane or propane gas cylinders using an appropriate pressure regulator.

Whenever you change the gas cylinder, perform a leak-tightness test.

Use

This appliance is for professional use of qualified, trained personnel who have read the instructions.

Switching on

1. The appliance is ready for operation. Check the gas inlet is open. Shut off the appliance's gas inlet immediately if you smell a gas odour. If the smell persists, check the connection and pressure screw and contact your qualified gas installation engineer.
2. On thermostat-controlled appliances, turn the dial to the ignite position (symbolised by a spark) or turn to position 8 for manually adjusted appliances. Check that the igniter has generated sparks, or else light the burner using a flame inserted between the plate and the frame. Depress the dial to open the valve until the burner is fully lit.
3. Maintain pressure on the dial for 5 to 10 seconds to engage the thermocouple safety system.
4. Then release the dial and allow the burner to heat the cooking plate to the appropriate temperature.
5. Your appliance is now ready to be used.

Seasoning the cooking plates

Krampouz machined cast iron plates need to be seasoned before first use.

Caution: this operation (duration: 1 hour to 1 hour 30 minutes) is required for new plates. Use edible sunflower seed oil that contains no other ingredients.

Settings to use when seasoning the crêpe maker

Model of crêpe maker	Seasoning setting
Thermostatically controlled gas (dial marked from 0 to 10).	Set the dial to position 6. Begin seasoning once the appliance has reached the selected temperature.
Manually controlled gas. (dial marked from 0 to 8)	Pre-heat on position 8 (large flame) for 6 minutes and then set the dial to 2 (small flame) for 4 minutes. Season on position 2.

- For the first 4 layers: pour 1 teaspoon of vegetable oil onto the plate. Spread uniformly using the Krampouz ATE1 pad. Leave to dry until there is no more smoke: 5 to 10 minutes.
- From the 5th layer to the 9th layer: pour ½ teaspoon of vegetable oil onto the plate. Spread uniformly using the pad. Leave to dry until there is no more smoke: 5 to 10 minutes.
- Last layer: move the pad over the plate with no fat added.
- End result: seasoning which looks like varnish, light chestnut in colour.

For the first run, between each crêpe, grease the newly based seasoned well.

When making crêpes, the pad is recommended for greasing and wiping away residue on the plate.

Greasing and wiping the plate

When making crêpes, the pad is recommended for greasing and wiping residue on the plate.

Necessary material:

Here are the recommended accessories for making perfect pancakes:

- A spreader (18 to 20 centimetres)
- ATE1 pad for seasoning, greasing and wiping
- ATE2 pad refills
- A brush and water tray for cleaning the spreader
- A wooden or stainless steel spatula
- Edible oil for greasing the plate
- A container for the batter
- A measuring ladle

Wash the accessories before first use: use clean water for wooden accessories; use soapy water for other accessories (avoid using chlorine on stainless steel).

Cooking

- We recommend sunflower oil for greasing the crêpe maker plate.
- Cook the crêpes at a temperature of approximately 200°C/230°C.
- Lightly grease the plate before spreading the first crêpe or each batch of crêpes.
- To make a crêpe, pour a ladleful of batter onto the hot plate. Use the spreader to distribute the batter.
- During cooking, wipe the plate to remove any cooking residue.
- If the appliance has been hot for an extended period without any service, lightly grease the plate before you use it again.

Practical Tips

- If the batter slips on the plate or sticks to the spreader: do not grease, there is too much fat on the plate. Bad batter can cause the same effect. Remove the excess oil.
- If the batter just bubbles: either it is too runny, or it has gone bad, or else the plate is too hot.
- If the plate just sticks: lightly grease with a little edible oil.
- If the batter bubbles and sticks to the plate, either:
 - the plate has not been adequately seasoned: proceed to finish the seasoning.
 - the seasoning is burnt on: you need to strip the plate back and season it again.
 - the seasoning is burnt onto, or lifting off the plate: rub the plate with the APA1 Krampouz abrasive stone, and season it again.
- If filling crêpes on the plate used for spreading:
 - Avoid toppings that can damage the seasoning (e.g. lemon, tomato).
 - Wipe the plate before spreading the next crêpe.
- Do not polish the plates, because the seasoning will not adhere as well.

Recipes

Buckwheat Pancakes

To make 15 crêpes - Add 250 g of buckwheat flour to a bowl with 1 tablespoon of wheat flour, 1 teaspoon coarse salt, 1 egg and 12 cl of water. Beat into a compact ball. Add 12 cl of semi-skimmed milk, stir then beat for about 5 mins until you obtain a perfectly smooth batter. Gradually add 36 cl of milk.

Wheat flour Pancakes

To make 20 crêpes - Add 1 tablespoon of buckwheat flour to a bowl together with 100-125 g of sugar (to taste), 1 level teaspoon of coarse salt, 2 eggs, 25 g of melted butter or 1 tablespoon of oil, 1 sachet of vanilla sugar or other flavours, and 10 cl of water. Beat all the ingredients together, gradually adding 250 g of wheat flour and 12 cl of semi-skimmed milk until you have a smooth batter with no lumps remaining. Then stir in 38 cl of milk.

Adjustments

Adjustments to this gas appliance must be carried out by qualified installers or technicians.

If changing the type of gas supply, it is essential to replace the injectors, adjust the air intake and the idle flame (see the table on pages 21-23 and the appliance drawings on pages 3-5).

Changing the injectors

On an installed appliance, before changing the injectors and making the new adjustments, close the valve on the supply pipe or gas cylinder.

Refer to the diagrams and do the following:

1. Close the valve on the supply pipe or gas cylinder.
2. Turn the appliance upside down.
3. Unscrew the feet and remove the bottom plate (see Fig. 2).

4. To open the air collar, lightly unscrew the two holding screws on part B to allow part B to slide across part C, then open the air intake as far as possible (see Fig. 3).
5. Unscrew the injector (Fig. 4) using a size 7 wrench, then take the conversion set.
6. Change the injector as per the instructions in the corresponding table for the different gas supply types (table on pages 21-23 depending on the model).
7. Replace part B of the air collar system and ensure that part B abuts against part A. Also check that the line on part C is aligned with the mouth of the burner (Fig. 5). Check that part A is securely screwed to part C.
8. Check that the air opening corresponds to the setting given in the table (refer to the L1 dimension in the table pages 21-23) in accordance with the requirements of the type of gas used. Then, securely tighten the holding screws on part B.
9. Close and tighten the base of the appliance. We recommend that you record the new configuration on the appliance's information plate and delete the old one.
10. Place the changed injector in the conversion bag and store it carefully. Then refer to the start-up procedure.

Slow setting (Figs. 7 & 8)

The idle flame setting corresponds to the minimum flow rate for the appliance. There is an adjustment screw on the valve/thermostat. Loosening it will increase the idle flame and tightening it will reduce the idle flame. The idle flame may have to be adjusted in certain circumstances, for example, when switching from butane / propane gas supply to natural gas (or vice versa), this adjustment is mandatory.

1. Remove the dial by pulling it toward you.
2. Use a small screwdriver to access the adjustment screw located on the periphery of the thermostat axis. First, turn the idle setting screw **clockwise** until fully screwed (stops). A full screw turn serves as a reference for the next step.
3. Next, turn the same screw **anti-clockwise**. The number of turns is shown in the table on pages 21-23. Replace the control dial.
4. The crêpe maker is now set and ready to use.

Piezo spark ignition (Fig. 9 & 10)

To ensure proper burner ignition, the spark ignition plug must always be positioned as follows: **L3 = 3(±1) mm** above the burner branch and as close as possible to a hole.

Thermocouple safety (Fig. 9 & 10)

For the thermocouple safety system to operate correctly, the pin located between the two holes must always be positioned as follows : **L2 = 2.5 (±1) mm**.

Maintenance and Cleaning

In order to avoid the risk of burns, we recommend that you always allow the cooking plate to cool before cleaning the appliance.

Frame

Clean the frame with a soft sponge soaked in warm water and a non-chlorinated liquid detergent.

Never use abrasive products or metal brushes for cleaning.

Do not clean the appliance with a pressure water spray or by immersing it in water.

Due to the operating temperature, it is normal for the stainless steel of the frame to darken over time.

Plate

Wipe the plate after use. Do not wash.

CAUTION:

- Do not abruptly cool a hot plate.
- Never use an electrical sander to strip the plate back.

Cooking crêpes requires fat to be added onto the cooking plate:

- greasing using the pad.
- fat in the batter depending on the recipe.

These fats will gradually add to the initial seasoning. It is important that the seasoning does not become too thick because:

- it acts as an insulator and disrupts the cooking process.
- it detaches or flakes off, giving the impression that the metal is disintegrating.

Therefore, the plate should be stripped back regularly using the Krampouz abrasive stone APA1.

If due to a lack of regular stripping, your seasoning layer becomes too thick, it is possible to strip the plate back by sanding (contact our after sales service).

After these operations, it is necessary to repeat the seasoning using the method for a new product.

Do not worry about scratching the metal. Never use a hand-held electrical device to try to sand the plate on a crêpe maker.

Burner and Venturi

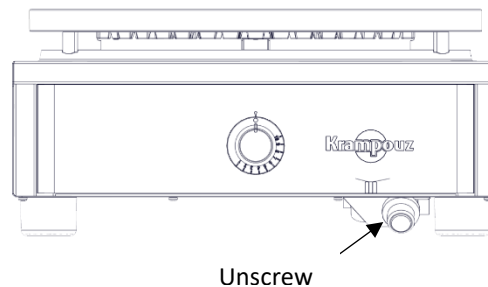
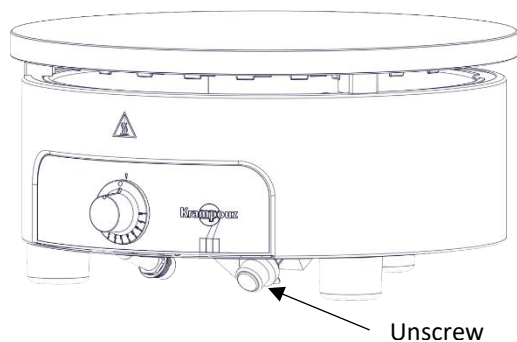
Periodically check the condition of the flame holes on the burners and the venturi tube opening. If they are clogged, scrub the branches with a hard-bristle brush and clean the venturi before using the appliance again; thoroughly wipe the burner and the bottom of the appliance.

Storage

The appliance must be stored in a dry, sheltered location.

Electronic ignition

It is supplied with a LR6 battery (1.5 Volts). To change the battery, refer to the diagram below.



Guarantee and After-sales service

This appliance comes with one year's warranty for spare parts.

We do our very best to ensure that our appliances reach you in perfect operating condition. If you find a fault when unpacking, report this to the shop within 48 hours.

If you notice a malfunction during the warranty period, refer to your retailer.

The following are excluded from the warranty:

- 1- Normal wear of the product not impairing the operation of the appliance (scratches, impacts, colour changes, etc.)
- 2- Damage resulting from an abnormal event or use, a modification of the product or non compliance with the indications provided in the operating instructions.
- 3- Damage resulting from a fall or impact.

Please send us your suggestions.

Estimado cliente:

Muchas gracias por comprar uno de nuestros aparatos. Su uso es muy sencillo, pero le recomendamos que lea atentamente este manual, en el que encontrará consejos de instalación y uso que le permitirán obtener los mejores resultados.

Recepción y desembalaje

Cualquier daño sufrido durante el transporte deberá notificarse al transportista por correo certificado con acuse de recibo en un plazo de 24 horas desde la recepción del aparato. También deberá mencionar sus reservas en el recibo del transportista y describir en él de forma exacta los desperfectos constatados en el momento de la entrega.

Instrucciones generales

Para utilizar aparatos de gas, es necesario tomar siempre medidas de seguridad básicas:

Lea atentamente todas las instrucciones.

- Este aparato destinado al uso profesional está reservado a personas formadas y cualificadas que hayan leído las instrucciones.
- La instalación, el mantenimiento y los ajustes de este aparato (cambio del inyector) deben ser efectuados por instaladores o técnicos especializados en equipos de gas.
- Este aparato está diseñado para funcionar con bombonas de gas butano o propano, pero también con suministro de gas natural.
- Todo aparato que funcione con gas natural debe colocarse sobre una superficie de trabajo fija. Están prohibidas las mesas con ruedas.
- El aparato nunca debe dejar de vigilarse durante su utilización.
- Las superficies pueden calentarse durante la utilización.
- Elija un soporte de acero inoxidable o de cualquier otro material ignífugo y conforme con las normas sobre higiene.
- Utilice este producto al abrigo del viento.

- No encienda nunca el aparato cuando haya viento fuerte ni lo coloque en una corriente de aire.
- Coloque el aparato sobre una superficie estable y seca, alejado del borde y a más de 1 m de materiales combustibles, elementos y paredes sensibles al calor.
- No utilice el aparato para ningún otro uso que no sea el previsto.
- El uso de accesorios no recomendados por el fabricante del aparato puede provocar accidentes.
- Las partes protegidas por el fabricante o su representante autorizado no deben ser manipuladas por el usuario.
- El aparato nunca debe trasladarse durante su funcionamiento.
- No toque las superficies calientes.
- No manipule el aparato en caliente.
- Deje que el aparato se enfríe antes de manipularlo o de limpiarlo.
- El aparato no debe limpiarse con agua a presión (alta ni baja).
- No utilice nunca productos con cloro para limpiar las superficies de acero inoxidable.
- En caso de olor a gas, cierre todas las llaves.
- No utilice nunca un aparato con fugas.
- Este aparato debe mantenerse alejado de materiales inflamables mientras se usa.
- Cualquier modificación en el aparato puede resultar peligrosa.
- No utilice ningún tipo de regulador.
- La parte inferior del aparato no debe bloquearse para que el aire del quemador pueda circular sin problemas.

- No obstruya las aberturas de ventilación del armazón ni los orificios de ventilación de la chapa de fondo bajo el armazón.
- Atención: No intercale papel de aluminio ni ningún otro material u objeto entre la placa y el bastidor (zona de ventilación).
- En caso de avería, el examen y la reparación deben ser realizados por un técnico autorizado.
- Advertencia: no utilice este aparato con carbón de leña ni fuentes de energía distintas de la prevista (gas).
- Cierre la llave de la bombona de gas o la llave de suministro de gas natural después de su utilización.
- Altura aconsejada para la placa de cocción: entre 85 y 95 cm con respecto al suelo, para disfrutar de una buena postura de trabajo.
- Compruebe el buen estado del tubo (NF o CE). No dude en cambiarlo en caso de duda.
- Compruebe la fecha de caducidad del tubo.
- No doble el tubo y aléjelo de cualquier componente caliente.
- Cuando no se utilice, guarde el aparato en un lugar seco y protegido.
- Le recomendamos conservar el embalaje original para guardar el aparato.
- Las películas de protección del acero inoxidable protegen contra los arañazos. Es indispensable retirarlas antes de la primera utilización.
- **CONSERVE ESTAS INSTRUCCIONES**

Descripción técnica

Características

- Creperas con una o dos placas sobre bastidor de acero inoxidable.
- Placa(s) de hierro fundido torneado \varnothing 35 o 40 cm.
- 5 a 6,5 kW de potencia por placa.
- Quemador con forma de estrella Krampouz de 6 u 8 ramas.
- Con encendedor por chispa o sin él, según los modelos.
- Regulación de la temperatura manual o termostática, según los modelos.

Este aparato cumple las directivas europeas CE.

Especificaciones

Consulte la placa de características situada en el aparato para conocer su categoría según el país de destino.

Gama Lujo con termostato, 40 cm de diámetro (CTRH4, CTCH4 y CTCH8)

Potencia nominal por quemador: 6,5 kW

	Índice de categoría	Tipo de gas y presión	País	Apertura de los reguladores de aire (L1)	Marcado del inyector	Referencias de la válvula de paso (Ajuste)	Consumo nominal	Potencia reducida
GPL: Butano/propano	I3+	G30/G31 28-30/37mbar	BE, CH, CY, CZ, ES, FR, GB, GR, IE, IT, LT, LU, PT, SI; SK, TR	7 (\pm 1) mm	137	55 (+0.5 tour)	G30 : 510 g/h G31: 500 g/h	2.8kW
	I3B/P	G30/G31 30mbar	BE, CY, DK, EE, FI, FR, GB, HU, IT, LT, NL, NO, PL, RO, SE, SI, TR	7 (\pm 1) mm	137	55 (+0.5 tour)	G30 : 510 g/h G31: 500 g/h	2.8kW
Gas natural	I2E+	G20/G25	BE, FR	7 (\pm 1) mm	205	55 (+ 1.75 tours)	G20 : 680 l/h	2.8kW
		20/25mbar					G25 : 780 l/h	
	I2H	G20	AT, CH, CY, CZ, DK, EE, ES, FI, GB, GR, HR, HU, IE, IT, LT, LU, LV, NO, PT, RO, SE, SI, SK, TR	7 (\pm 1) mm	205	55 (+ 1.75 tours)	G20 : 680 l/h	2.8kW
		20mbar						
	I2E I2Elw	G20	DE, PL, RO	7 (\pm 1) mm	205	55 (+ 1.75 tour)	G20 : 680 l/h	2.8kW
		20mbar						
I2Ek	G20	NL	7 (\pm 1) mm	205	55 (+ 1.75 tour)	G20 : 680 l/h	2.8kW	
	20mbar							
I2ELL	G20	DE	7 (\pm 1) mm	205	55 (+ 1.75 tour)	G20 : 680 l/h	2.8kW	
		20mbar						

Gama Lujo con llave, 40 cm de diámetro (CRRH4, CRCH4 y CRCH8)

Potencia nominal por quemador: 5,5 kW

	Índice de categoría	Tipo de gas y presión	País	Apertura de los reguladores de aire (L1)	Marcado del inyector	Referencias de la válvula de paso (Ajuste)	Consumo nominal	Potencia reducida
GPL: Butano/propano	I3+	G30/G31 28-30/37mbar	BE, CH, CY, CZ, ES, FR, GB, GR, IE, IT, LT, LU, PT, SI; SK, TR	7 (±1) mm	125	55 (+0.5 tour)	G30 : 435 g/h G31: 427 g/h	2.8kW
	I3B/P	G30/G31 30mbar	BE, CY, DK, EE, FI, FR, GB, HU, IT, LT, NL, NO, PL, RO, SE, SI, TR	7 (±1) mm	125	55 (+0.5 tour)	G30 : 435 g/h G31: 427 g/h	2.8kW
Gas natural	I2E+	G20/G25	BE, FR	7 (±1) mm	185	55 (+ 1.75 tours)	G20 : 580 l/h	2.8kW
		20/25mbar					G25 : 680 l/h	
	I2H	G20	AT, CH, CY, CZ, DK, EE, ES, FI, GB, GR, HR, HU, IE, IT, LT, LU, LV, NO, PT, RO, SE, SI, SK, TR	7 (±1) mm	185	55 (+ 1.75 tours)	G20 : 580 l/h	2.8kW
		20mbar						
	I2E I2E1w	G20	DE, PL, RO	7 (±1) mm	185	55 (+ 1.75 tour)	G20 : 580 l/h	2.8kW
		20mbar						
I2Ek	G20	NL	7 (±1) mm	185	55 (+ 1.75 tour)	G20 : 580 l/h	2.8kW	
	20mbar							
I2ELL	G20	DE	7 (±1) mm	185	55 (+ 1.75 tour)	G20 : 580 l/h	2.8kW	
	20mbar							

Gama Estándar, 40 cm de diámetro (CSRS4, CSCS4, CSCS8)

Gama Lujo 35cm de diámetro (CTRH3, CTCH3, CTCH7)

Potencia nominal por quemador: 5 kW

	Índice de categoría	Tipo de gas y presión	País	Apertura de los reguladores de aire (L1)	Marcado del inyector	Referencias de la válvula de paso (Ajuste)	Consumo nominal	Potencia reducida
GPI: Butano/propano	I3+	G30/G31 28-30/37mbar	BE, CH, CY, CZ, ES, FR, GB, GR, IE, IT, LT, LU, PT, SI; SK, TR	7 (±1) mm	120	55 (+0.5 tour)	G30 : 394 g/h	2.8kW
							G31: 388 g/h	
	I3B/P	G30/G31 30mbar	BE, CY, DK, EE, FI, FR, GB, HU, IT, LT, NL, NO, PL, RO, SE, SI, TR	7 (±1) mm	120	55 (+0.5 tour)	G30 : 394 g/h	2.8kW
							G31: 388 g/h	
Gas natural	I2E+	G20/G25	BE, FR	7 (±1) mm	180	55 (+ 1.75 tours)	G20 : 529 l/h	2.8kW
		20/25mbar					G25 : 615 l/h	
	I2H	G20	AT, CH, CY, CZ, DK, EE, ES, FI, GB, GR, HR, HU, IE, IT, LT, LU, LV, NO, PT, RO, SE, SI, SK, TR	7 (±1) mm	180	55 (+ 1.75 tours)	G20 : 529 l/h	2.8kW
		20mbar						
	I2E I2Elw	G20	DE, PL, RO	7 (±1) mm	180	55 (+ 1.75 tour)	G20 : 529 l/h	2.8kW
		20mbar						
I2Ek	G20	NL	7 (±1) mm	180	55 (+ 1.75 tour)	G20 : 529 l/h	2.8kW	
	20mbar							
I2ELL	G20	DE	7 (±1) mm	180	55 (+ 1.75 tour)	G20 : 529 l/h	2.8kW	
	20mbar							

Instalación

La instalación de este aparato debe ser efectuada por instaladores o técnicos profesionales en equipos de gas.

El aparato es de Tipo A1: sin ventilador. Prevea encima de la placa un espacio libre y próximo de un sistema de aspiración conforme con la normativa nacional para su uso en interiores. Prevea una renovación de aire para la alimentación en aire de combustión con un mínimo de 200 m³/h por placa.

Conexión al gas

La configuración de la alimentación del aparato aparece indicada mediante un marcado (X) en la placa de características pegada en la parte trasera del aparato.

Si tiene que cambiar la configuración del gas del aparato, consulte el capítulo «Ajustes» en la página 38.

- La crepera debe conectarse a través del conector situado en la parte delantera del aparato con un manguito conforme a las normas indicadas a continuación para gas natural y los gases de 3.^a familia, butano/propano.

- La estanqueidad del conector se debe comprobar utilizando agua con jabón.

- No compruebe nunca la estanqueidad con una llama.
- Queda prohibida la utilización de extremos de tetina.
- Instale el aparato a una distancia mínima de 10 cm de un tabique y evite que el aparato esté en contacto con ningún elemento.

El tubo flexible no debe estar expuesto a estiramientos ni torsiones. Compruebe que esté en buen estado y cámbielo en caso de duda, si le parece agrietado o ligeramente quemado.

La conexión del aparato a la fuente de alimentación debe efectuarse mediante un tubo de gas conforme con las normas y los requisitos europeos vigentes.

Utilice tubos que respondan a las especificaciones reglamentarias de su país.

Compruebe que su tubo no esté en contacto con piezas del aparato que puedan calentarse.

Cambio de la bombona de gas

El cambio de la bombona de gas debe efectuarse siempre con los mandos y la llave de la bombona cerrados, en un lugar con buena ventilación y lejos de cualquier fuente de calor (cigarrillos, aparatos eléctricos...).

Recomendamos utilizar bombonas de gas de 6 kg o 13 kg de butano o propano comerciales con regulador.

Una vez cambiada la bombona de gas, compruebe la estanqueidad.

Utilización

Este aparato destinado al uso profesional está reservado a personas formadas y cualificadas que hayan leído las instrucciones.

Encendido

1. El aparato instalado está listo para funcionar. Compruebe que la llave de gas esté abierta. Si percibe un olor a gas, corte el suministro de gas al aparato. Si el olor persiste, compruebe la conexión, el tornillo de la toma de presión y póngase en contacto con un instalador especializado en equipos de gas
2. Coloque el mando en la posición de encendido en el caso de los aparatos con termostato (los que tienen el símbolo de un rayo) o en posición 8 en el caso de los aparatos de regulación manual. Compruebe si hay chispas creadas por la bujía de encendido en el quemador o introduzca una llama entre la placa y el chasis. Presione el mando para abrir la llave hasta que el quemador se haya encendido completamente.
3. Mantenga presionado el mando entre 5 y 10 segundos para activar el sistema de seguridad de termopar.
4. Suelte el mando y deje que el quemador caliente la placa hasta la temperatura adecuada.
5. El aparato ahora está listo para su uso.

Curado de las placas de cocción

Las placas de hierro fundido torneado Krampouz requieren un «curado» antes del primer uso.

Atención: Esta operación (duración: entre 1 hora y 1 hora 30) es necesaria cuando las placas son nuevas. Utilice un aceite alimentario de girasol sin ningún otro ingrediente.

Regulación de la crepera para el curado

Modelo de crepera	Regulación para el curado
Gas de regulación termostática (mando graduado de 0 a 10)	Gire el mando a la posición 6. Comience el curado a temperatura.
Gas de regulación manual (mando graduado de 0 a 8)	Precaliente en posición 8 (llama grande, fuego fuerte) durante 6 minutos; después, gire el mando a la posición 2 (llama pequeña, fuego suave) durante 4 minutos. Efectúe el curado en la posición 2.

- Para las 4 primeras capas: Vierta 1 cucharadita de aceite vegetal en la placa. Distribuya el aceite uniformemente con ayuda del tampón Krampouz ATE1. Deje secar la placa hasta que deje de salir humo, de 5 a 10 minutos.
- De la 5ª a la 9ª capa: Vierta ½ cucharadita de aceite vegetal en la placa. Distribuya el aceite uniformemente con ayuda del tampón. Deje secar la placa hasta que deje de salir humo, de 5 a 10 minutos.
- Última capa: Pase el tampón por la placa sin añadir aceite.
- Resultado final: El curado tiene el aspecto de un barniz de color castaño claro.

Durante la primera serie, entre cada crepe, engrase bien la placa recién curada.

Durante la realización de las crepes, el tampón se utiliza para el engrase y la eliminación de residuos de la placa.

Engrase y limpieza de la placa

Durante la realización de las crepes, el tampón se utiliza para el engrase y la eliminación de residuos de la placa.

Material necesario

A continuación le indicamos los accesorios recomendados para preparar sus crepes:

- Un rastrillo (de 18 a 20 centímetros)
- Un tampón de curado, engrasado y limpieza ATE1
- Recargas de tampón ATE2
- Un pincel y un recipiente con agua para limpiar el rastrillo
- Una espátula de madera o de acero inoxidable
- Aceite alimentario para engrasar la placa
- Un recipiente para la masa
- Un cucharón dosificador

Lave los accesorios antes de su primer uso: con agua limpia para los accesorios de madera, con agua y jabón para los demás accesorios (evite el uso de cloro con el acero inoxidable).

Cocción

- Le recomendamos el aceite de girasol para el engrasado de la crepera.
- La temperatura de cocción de las crepes se sitúa en torno a los 200/230 °C.
- Antes de extender la primera crepe o antes de cada sesión de crepes, engrase ligeramente la

placa.

- Para elaborar una crepe, vierta un cucharón de masa sobre la placa caliente. Extienda la masa con ayuda del rastrillo.
- A medida que vaya haciendo las crepes, limpie la placa para retirar los residuos de cocción.
- Si el aparato ha permanecido caliente durante mucho tiempo sin ser utilizado, engrase ligeramente la placa antes de volver a utilizarlo.

Consejos prácticos

- Si la masa resbala sobre la placa o se pega al rastrillo: no añada grasa: la placa está demasiado engrasada. Una mala masa puede provocar el mismo efecto. Elimine el exceso de aceite.
- Si la masa hierve solamente: es demasiado líquida o mala, o bien la placa está demasiado caliente.
- Si la masa se pega a la placa solamente: engrase ligeramente con un poco de aceite alimentario.
- Si la masa hierve y se pega a la placa, puede deberse a varios motivos:
 - El curado es insuficiente: hay que completarlo.
 - El curado está calcinado: hay que decaparlo y hacer uno nuevo.
 - El curado está calcinado o se despega de la placa: raspar con la piedra abrasiva APA1 Krampouz y comenzar un nuevo curado.
- En caso de rellenar las crepes en la placa utilizada para extender la masa: evite los rellenos que puedan deteriorar el curado (p. ej. limón, tomate, etc.). Limpie la placa antes de extender la siguiente crepe.
- No pule las placas, ya que el curado tendrá una peor adherencia.

Recetas

Crepes de trigo sarraceno (trigo negro)

Para 15 crepes - En un recipiente, poner 250 g de harina de trigo negro, 1 cuchara sopera de harina de trigo harinero, 1 cucharadita de sal gorda, 1 huevo y 12 cl de agua. Remover hasta obtener una bola compacta. Añadir 12 cl de leche semidesnatada, diluir y batir unos 5 min hasta obtener una masa perfectamente homogénea. Añadir progresivamente 36 cl de leche.

Crepes de trigo harinero

Para 20 crepes - En un recipiente, poner 1 cuchara sopera de harina de trigo sarraceno (trigo negro), entre 100 y 125 g de azúcar según el gusto, 1 cucharadita rasa de sal gorda, 2 huevos, 25 g de mantequilla fundida o 1 cuchara sopera de aceite, 1 bolsita de azúcar vainillado u otros aromas, 10 cl de agua. Batir todo e ir añadiendo 250 g de harina de trigo harinero y 12 cl de leche semidesnatada hasta obtener una masa homogénea y sin grumos. A continuación, diluir 38 cl de leche.

Ajustes

Los ajustes de este aparato deben ser efectuados por instaladores o técnicos cualificados en equipos de gas.

En caso de cambio de gas, es obligatorio sustituir los inyectores, ajustar el regulador de aire y ajustar el flujo mínimo (de acuerdo con las indicaciones de la tabla de las páginas 33-35 y de los esquemas del aparato de las páginas 3-5).

Sustitución de los inyectores

En aparatos ya instalados, antes de proceder a la sustitución de los inyectores y a los nuevos ajustes, cierre la llave del conducto de alimentación o de la bombona de gas.

Consulte los esquemas y efectúe las operaciones siguientes:

1. Cierre la llave del conducto de alimentación o de la bombona de gas.
2. Dele la vuelta al aparato.
3. Desatornille las patas y retire la chapa de fondo (consulte la FIG 2).
4. Para abrir el regulador de aire, desatornille ligeramente los dos tornillos de sujeción de la pieza
5. B de tal forma que sea posible deslizar la pieza B sobre la pieza C y abra la llegada de aire al máximo (consulte la FIG 3).
6. Desatornille el inyector (FIG 4) con una llave de 7 y sujete la bolsa de transformación.
7. Efectúe el cambio del inyector respetando las indicaciones de la tabla sobre los diferentes tipos de alimentación (tabla de las páginas 33 a 35, según los modelos).
8. Vuelva a colocar la pieza B del sistema del regulador de aire y asegúrese de que la pieza B haga tope sobre la pieza A. Compruebe también que la ranura (Línea) de la pieza C esté alineada con la boquilla del quemador (FIG 5). Compruebe que la pieza A esté bien atornillada en la pieza C.
9. Compruebe que la apertura del regulador de aire se corresponda con el ajuste que se indica en la tabla (véase el tamaño L1 en la tabla de las páginas 33 a 35) de acuerdo con las instrucciones del tipo de gas utilizado. A continuación vuelva a atornillar con fuerza el tornillo de sujeción de la pieza B.
10. Cierre y vuelva a atornillar la chapa de fondo de aparato. Se recomienda inscribir la nueva configuración en la placa de características del aparato y borrar la antigua configuración.
11. Coloque el inyector sustituido en la bolsa de transformación, guárdela cuidadosamente y siga los pasos indicados para el procedimiento de puesta en servicio.

El flujo mínimo (FIG 7 y 8)

El ralentí se corresponde con el ajuste del caudal mínimo del aparato. En el grifo/termostato hay un tornillo de ajuste. Al desatornillarlo se aumenta el ralentí y al atornillarlo se reduce. Es posible que sea necesario efectuar un ajuste del ralentí en algunos casos: por ejemplo, es obligatorio cuando se pasa de gas butano/propano a gas natural (o viceversa).

1. Retire el mando tirando de él hacia fuera.
2. Así podrá acceder mediante un destornillador pequeño al tornillo de ajuste, situado en el contorno del eje del termostato. En primer lugar, gire el tornillo de flujo mínimo en **sentido horario** hasta que quede completamente atornillado (haga tope). El atornillado completo sirve de referencia para la etapa siguiente.
3. A continuación, gire este mismo tornillo en **sentido antihorario**. El número de vueltas aparece indicado en el cuadro de las páginas 33-35. Vuelva a colocar el mando.
4. La crepera está ahora ajustada y está listo para su uso.

Bujía del encendedor del sistema piezoeléctrico (FIG 9 y 10)

Para un correcto encendido del quemador, la bujía siempre debe estar ubicada en la siguiente cota: **L3 = 3(±1) mm** por encima de la ramas del quemador y lo más cerca posible de un agujero.

Válvula de seguridad de termopar (FIG 9 y 10)

Para un correcto funcionamiento del sistema de seguridad del termopar, el dedo situado entre dos orificios debe estar siempre colocado en la siguiente cota : **L2 = 2.5 (±1) mm**.

Mantenimiento y limpieza

A fin de evitar riesgos de quemaduras le recomendamos dejar siempre enfriar la placa antes de proceder a la limpieza del aparato.

Bastidor

Limpie el bastidor con un estropajo suave empapado en agua tibia y un detergente líquido sin cloro. No utilice nunca productos abrasivos ni cepillos metálicos para su mantenimiento.

No limpie el aparato con un chorro de agua a presión ni lo sumerja.

Habida cuenta de la temperatura de funcionamiento, es normal que el acero inoxidable del bastidor se oscurezca con el paso del tiempo.

La placa

Después de su uso, seque la placa. No la lave.

ATENCIÓN:

- No enfríe una placa caliente bruscamente.
- No utilice una lijadora o pulidora eléctrica para decapar la placa.

Para preparar las crepes es necesario aplicar materia grasa sobre la placa de la cocción:

- engrasado con ayuda del tampón.
- materia grasa en la masa según las recetas.

Dichas materias grasas harán que, poco a poco, el curado inicial sea cada vez más grueso. Hay que evitar que este curado se vuelva demasiado grueso, ya que:

- tiene una función aislante y afecta a la cocción.
- se despega o se descascarilla, lo que da la impresión de que el metal se desintegra.

Así pues, hay que decaparlo periódicamente utilizando la piedra abrasiva APA1 Krampouz.

Si el calado se vuelve demasiado grueso por falta de decapado frecuente, es posible decapar la placa mediante arenado (contactar con nuestro servicio posventa).

Después de realizar dichas operaciones, hay que volver a hacer el curado como si se tratase de un producto nuevo.

No tema rayar el metal. No utilice aparatos eléctricos portátiles para decapar la crepera.

El quemador y los sistemas venturi

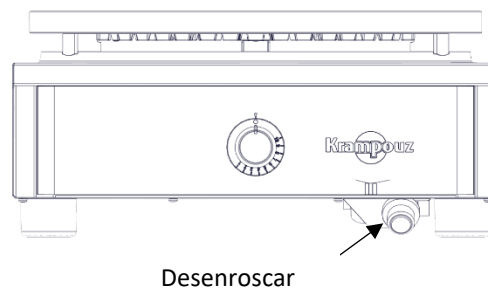
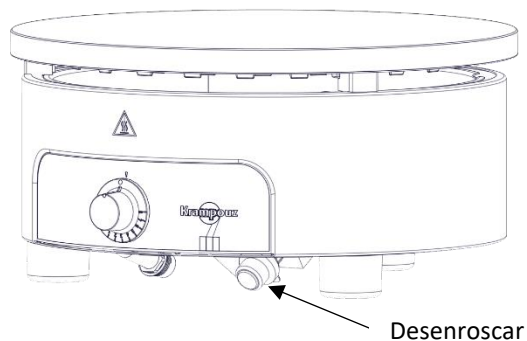
Compruebe de vez en cuando el estado de los orificios de las llamas en los quemadores y el orificio del tubo venturi. Si están obstruidos, cepíllelos con un cepillo de cerdas duras y limpie los sistemas venturi antes de volver a poner en marcha el aparato. Limpie cuidadosamente el quemador así como el fondo del aparato.

Almacenaje

El aparato debe guardarse en un lugar seco y ventilado.

Encendedor electrónico

Se suministra con una pila LR6 (1,5 voltios). Para sustituir la pila, consulte la siguiente ilustración.



Garantía y Servicio posventa

Este aparato tiene una garantía de un año en sus piezas.

Hacemos lo posible para que todos nuestros aparatos lleguen al usuario en perfecto estado de funcionamiento. No obstante, si al desembalarlo observara cualquier anomalía, comuníquelo a la tienda en un plazo de 48 horas.

En caso de funcionamiento deficiente durante el periodo de garantía, diríjase al vendedor.

Quedan excluidos de la garantía:

- 1- Las marcas de uso normal del producto que no alteren su funcionamiento (arañazos, golpes, decoloración, etc.).
- 2- Los daños derivados de un acontecimiento o utilización anómalos, de una modificación del producto o de no respetar las instrucciones de este manual de uso.
- 3- Los daños derivados de caídas o golpes.

No dude en hacernos llegar sus sugerencias.

Caro cliente,

ti ringraziamo per aver acquistato uno dei nostri prodotti. Il suo utilizzo è molto semplice, ma consigliamo di leggere attentamente le presenti istruzioni in cui sono descritti i consigli per l'installazione e l'utilizzo che consentono di ottenere risultati ottimali.

Ricevimento e disimballaggio

Gli eventuali danni dovuti al trasporto devono essere segnalati al trasportatore tramite lettera raccomandata con ricevuta di ritorno, entro 24 ore dal ricevimento. È inoltre necessario indicare le proprie osservazioni sulla ricevuta del trasportatore e descrivere con precisione i danni constatati al momento della consegna.

Indicazioni generali

Quando si utilizzano apparecchiature a gas, è necessario adottare alcune precauzioni relative alla sicurezza.

Leggere con attenzione tutte le istruzioni.

- Questo apparecchio è destinato a un utilizzo professionale e deve essere utilizzato da personale formato e qualificato che abbia letto le istruzioni.
- L'installazione, la manutenzione e le regolazioni (sostituzione dell'iniettore) di questo apparecchio devono essere effettuate da installatori o tecnici qualificati esperti di apparecchiature a gas.
- Questo apparecchio è progettato per il funzionamento con bombole di gas butano o propano, ma anche con un'alimentazione a gas naturale.
- Gli apparecchi funzionanti a gas naturale devono essere posati su un piano di lavoro stabile. È vietato l'utilizzo di piani mobili.
- In nessun caso l'apparecchio deve essere lasciato privo di controllo mentre è in uso.
- Durante l'utilizzo, le superfici potrebbero riscaldarsi.

- Scegliere un supporto in acciaio inox o qualsiasi altro materiale non infiammabile e conforme alle normative in materia di igiene.
- Utilizzare il prodotto al riparo dal vento.
- Non accendere l'apparecchio in presenza di vento forte e non posizionare l'apparecchio in correnti d'aria.
- Posizionare l'apparecchio su una superficie stabile e asciutta, leggermente distanziato dal bordo e a più di 1 m da materiali infiammabili, eventuali elementi o pareti sensibili al calore.
- Non utilizzare l'apparecchio per scopi diversi da quello previsto.
- L'utilizzo di accessori non consigliati dal fabbricante dell'apparecchio può provocare incidenti.
- Le parti protette dal fabbricante o dal suo agente autorizzato non devono essere manipolate dall'utente.
- In nessun caso l'apparecchio deve essere lasciato privo di controllo mentre è in funzione.
- Non toccare le superfici calde.
- Non toccare l'apparecchio quando è caldo.
- Lasciar raffreddare l'apparecchio prima di toccarlo o pulirlo.
- L'apparecchio non deve essere pulito con un getto d'acqua ad alta o bassa pressione.
- Non utilizzare prodotti contenenti cloro per la pulizia delle parti in acciaio inox.
- Se si sente odore di gas, chiudere tutte le valvole.
- Non utilizzare l'apparecchio se presenta perdite.
- Durante l'utilizzo, l'apparecchio deve essere lontano da materiali infiammabili.
- Ogni eventuale modifica dell'apparecchio può essere pericolosa.

- Non utilizzare regolatori di pressione.
- La parte inferiore dell'apparecchio deve rimanere areata per consentire una corretta circolazione dell'aria in prossimità del bruciatore.
- Non ostruire gli ugelli di ventilazione del telaio e i fori di ventilazione della lamiera del fondo sotto al telaio.
- Attenzione: non inserire fogli di alluminio o altri materiali e oggetti tra la piastra e il telaio (zona di ventilazione).
- In caso di guasto, l'ispezione e la riparazione devono essere eseguite da un tecnico autorizzato.
- Attenzione: non utilizzare questo apparecchio con carbonella o altre fonti di alimentazione diverse da quella prevista (energia gas).
- Dopo l'uso, chiudere la valvola della bombola del gas o la valvola a muro per il gas naturale.
- Altezza consigliata della piastra di cottura: da 85 a 95 cm dal pavimento per una corretta posizione di lavoro.
- Verificare che il tubo (NF o CE) sia integro. In caso di dubbi, sostituirlo.
- Verificare la data di scadenza del tubo.
- Non torcere il tubo e tenerlo a distanza da parti potenzialmente calde.
- Quando non è in uso, conservare l'apparecchio al coperto e all'asciutto.
- Si consiglia di conservare l'imballaggio originale per riporre l'apparecchio.

- Le pellicole di protezione dell'acciaio inox consentono di proteggerlo dai graffi. È obbligatorio rimuoverle prima di utilizzare l'apparecchio per la prima volta.
- **CONSERVARE LE PRESENTI ISTRUZIONI**

Descrizione tecnica

Caratteristiche

- Crepiera a una o due piastre su telaio inox.
- Piastra/e in ghisa lavorata Ø 35 o 40 cm.
- Potenza da 5 a 6,5 kW per piastra.
- Bruciatore a stella Krampouz a 6 o 8 braccia
- Con o senza accenditore con generatore di scintille a seconda dei modelli.
- Regolazione manuale o termostatica della temperatura a seconda dei modelli.

Questo apparecchio è conforme alle direttive europee CE.

Specifiche

Consultare la targhetta informativa applicata sull'apparecchio per determinare la categoria dell'apparecchio in base al paese di destinazione.

Gamma comfort con termostato, diametro 40 cm (CTRH4, CTCH4 e CTCH8)

Potenza nominale per bruciatore: 6,5 kW

	Indice di categoria	Tipo di gas e pressione	Paese	Apertura degli anelli di regolazione dell'aria (L1)	Marchatura interna	Riferimento by-pass (regolazione)	Consumo nominale	Potenza ridotta
GPL: Butano/propano	I3+	G30/G31 28-30/37mbar	BE, CH, CY, CZ, ES, FR, GB, GR, IE, IT, LT, LU, PT, SI; SK, TR	7 (±1) mm	137	55 (+0.5 tour)	G30 : 510 g/h G31: 500 g/h	2.8kW
	I3B/P	G30/G31 30mbar	BE, CY, DK, EE, FI, FR, GB, HU, IT, LT, NL, NO, PL, RO, SE, SI, TR	7 (±1) mm	137	55 (+0.5 tour)	G30 : 510 g/h G31: 500 g/h	2.8kW
Gas naturale	I2E+	G20/G25	BE, FR	7 (±1) mm	205	55 (+ 1.75 tours)	G20 : 680 l/h	2.8kW
		20/25mbar					G25 : 780 l/h	
	I2H	G20	AT, CH, CY, CZ, DK, EE, ES, FI, GB, GR, HR, HU, IE, IT, LT, LU, LV, NO, PT, RO, SE, SI, SK, TR	7 (±1) mm	205	55 (+ 1.75 tours)	G20 : 680 l/h	2.8kW
		20mbar						
	I2E I2Elw	G20	DE, PL, RO	7 (±1) mm	205	55 (+ 1.75 tour)	G20 : 680 l/h	2.8kW
20mbar								
I2Ek	G20	NL	7 (±1) mm	205	55 (+ 1.75 tour)	G20 : 680 l/h	2.8kW	
	20mbar							
I2ELL	G20	DE	7 (±1) mm	205	55 (+ 1.75 tour)	G20 : 680 l/h	2.8kW	
	20mbar							

Gamma comfort con valvola, diametro 40 cm (CTRH4, CTCH4 e CTCH8)

Potenza nominale per bruciatore: 5,5 kW

	Indice di categoria	Tipo di gas e pressione	Paese	Apertura degli anelli di regolazione dell'aria (L1)	Marchatura interna	Riferimento by-pass (regolazione)	Consumo nominale	Potenza ridotta
GPL: Butano/propano Butano/propano	I3+	G30/G31 28-30/37mbar	BE, CH, CY, CZ, ES, FR, GB, GR, IE, IT, LT, LU, PT, SI; SK, TR	7 (±1) mm	125	55 (+0.5 tour)	G30 : 435 g/h G31: 427 g/h	2.8kW
	I3B/P	G30/G31 30mbar	BE, CY, DK, EE, FI, FR, GB, HU, IT, LT, NL, NO, PL, RO, SE, SI, TR	7 (±1) mm	125	55 (+0.5 tour)	G30 : 435 g/h G31: 427 g/h	2.8kW
Gas naturale	I2E+	G20/G25	BE, FR	7 (±1) mm	185	55 (+ 1.75 tours)	G20 : 580 l/h	2.8kW
		20/25mbar					G25 : 680 l/h	
	I2H	G20	AT, CH, CY, CZ, DK, EE, ES, FI, GB, GR, HR, HU, IE, IT, LT, LU, LV, NO, PT, RO, SE, SI, SK, TR	7 (±1) mm	185	55 (+ 1.75 tours)	G20 : 580 l/h	2.8kW
		20mbar						
	I2E I2Elw	G20	DE, PL, RO	7 (±1) mm	185	55 (+ 1.75 tour)	G20 : 580 l/h	2.8kW
		20mbar						
I2Ek	G20	NL	7 (±1) mm	185	55 (+ 1.75 tour)	G20 : 580 l/h	2.8kW	
	20mbar							
I2ELL	G20	DE	7 (±1) mm	185	55 (+ 1.75 tour)	G20 : 580 l/h	2.8kW	
	20mbar							

Gamma standard, diametro 40 cm (CSRS4, CSCS4, CSCS8)

Gamma comfort diametro 35cm (CTRH3, CTCH3, CTCH7)

Potenza nominale per bruciatore: 5 kW

	Indice di categoria	Tipo di gas e pressione	Paese	Apertura degli anelli di regolazione dell'aria (L1)	Marcatura interna	Riferimento by-pass (regolazione)	Consumo nominale	Potenza ridotta
GPI: Butano/propano	I3+	G30/G31 28-30/37mbar	BE, CH, CY, CZ, ES, FR, GB, GR, IE, IT, LT, LU, PT, SI; SK, TR	7 (±1) mm	120	55 (+0.5 tour)	G30 : 394 g/h	2.8kW
							G31: 388 g/h	
	I3B/P	G30/G31 30mbar	BE, CY, DK, EE, FI, FR, GB, HU, IT, LT, NL, NO, PL, RO, SE, SI, TR	7 (±1) mm	120	55 (+0.5 tour)	G30 : 394 g/h	2.8kW
							G31: 388 g/h	
Gas naturale	I2E+	G20/G25	BE, FR	7 (±1) mm	180	55 (+ 1.75 tours)	G20 : 529 l/h	2.8kW
		20/25mbar					G25 : 615 l/h	
	I2H	G20	AT, CH, CY, CZ, DK, EE, ES, FI, GB, GR, HR, HU, IE, IT, LT, LU, LV, NO, PT, RO, SE, SI, SK, TR	7 (±1) mm	180	55 (+ 1.75 tours)	G20 : 529 l/h	2.8kW
		20mbar						
	I2E I2Elw	G20	DE, PL, RO	7 (±1) mm	180	55 (+ 1.75 tour)	G20 : 529 l/h	2.8kW
		20mbar						
I2Ek	G20	NL	7 (±1) mm	180	55 (+ 1.75 tour)	G20 : 529 l/h	2.8kW	
	20mbar							
I2ELL	G20	DE	7 (±1) mm	180	55 (+ 1.75 tour)	G20 : 529 l/h	2.8kW	
	20mbar							

Installazione

L'installazione dell'apparecchio deve essere effettuata da installatori e tecnici qualificati esperti di apparecchiature a gas.

L'apparecchio è di tipo A1: senza ventilatore. Prevedere uno spazio libero al di sopra della piastra, in prossimità di un sistema di aspirazione conforme alla normative del paese per l'utilizzo in ambienti interni. Predisporre un ricambio d'aria per l'alimentazione dell'aria di combustione di almeno 200 m³/h/piastra.

Collegamento al gas

La configurazione di alimentazione dell'apparecchio è indicata da un contrassegno (X) sulla targhetta informativa applicata sul retro dell'apparecchio.

Se è necessario modificare la configurazione gas dell'apparecchio, consultare il capitolo "Regolazioni" a pagina 50.

- La crepiera deve essere collegata dal raccordo posto sul davanti dell'apparecchio, tramite un tubo flessibile conforme ai requisiti indicati di seguito per il gas naturale e i gas del terzo gruppo butano/propano.

- La tenuta del raccordo deve essere verificata tramite una soluzione di acqua e sapone.
- Non testare la tenuta con la fiamma.
- È vietato l'utilizzo di regolatori con attacco a tettarella
- L'apparecchio deve essere installato a una distanza minima di 10 cm dalle pareti e non deve essere a contatto con altri oggetti o pareti.

Il tubo flessibile non deve essere sottoposto a sforzi o torsioni. Verificarne l'integrità e sostituirlo se appare danneggiato, leggermente bruciato o in caso di dubbi.

Il collegamento dell'apparecchio alla fonte di alimentazione si effettua tramite un tubo a gas, conformemente alle normative e ai requisiti europei in vigore.

Utilizzare tubi conformi alle specifiche normative del proprio paese.

Verificare che il tubo o il flessibile non siano a contatto con parti dell'apparecchio che possono scaldarsi.

Sostituzione della bombola del gas

La sostituzione della bombola del gas deve sempre essere eseguita con le manopole di comando e la valvola della bombola del gas chiuse, in un luogo ben arieggiato lontano da fonti di calore (sigaretta, apparecchiature elettriche, ecc.)

Si consiglia l'utilizzo di bombole del gas da 6 o 13 kg di butano o propano reperibili in commercio con un regolatore appropriato.

Dopo ogni sostituzione della bombola del gas, eseguire una prova di tenuta.

Uso

Questo apparecchio è destinato a un utilizzo professionale e deve essere utilizzato da personale formato e qualificato che abbia letto le istruzioni.

Accensione

1. L'apparecchio installato è pronto per funzionare. Verificare che l'ingresso del gas sia aperto. Se si sente odore di gas, chiudere subito l'ingresso del gas dell'apparecchio. Se l'odore persiste, verificare il collegamento, la vite di pressione e contattare l'installatore qualificato per le attrezzature a gas.
2. Mettere la manopola in posizione di accensione per gli apparecchi con termostato (simbolo del fulmine) o nella posizione 8 per gli apparecchi con regolazione manuale. Verificare la presenza di scintille generate dalla candela di accensione sul bruciatore oppure introdurre una fiamma tra la piastra e il telaio. Spingere la manopola per aprire la valvola fino a ottenere l'accensione completa del bruciatore.
3. Tenere premuta la manopola per 5-10 secondi per attivare il sistema di sicurezza della termocoppia.
4. Rilasciare la manopola e lasciare che il bruciatore scaldi la piastra alla temperatura adeguata.
5. L'apparecchio è pronto per essere utilizzato.

Condizionamento delle piastre di cottura

Le piastre in ghisa lavorata Krampouz richiedono un condizionamento prima del primo utilizzo.

Attenzione: questa operazione, che può durare da un'ora a un'ora e mezza, è necessaria quando le piastre sono nuove. Utilizzare olio di girasole per uso alimentare senza nessun altro ingrediente.

Regolazione della crepiera per il condizionamento

Modello di crepiera	Regolazione per il condizionamento
Gas a regolazione termostatica (manopola graduata da 0 a 10)	Mettere la manopola nella posizione 6. Iniziare il condizionamento alla temperatura prevista.
Gas con regolazione manuale (manopola graduata da 0 a 8)	Preriscaldare sulla posizione 8 (fiamma grande) per 6 minuti, quindi portare la manopola sul 2 (fiamma piccola) per 4 minuti. Effettuare il condizionamento nella posizione 2.

- Per le prime 4 passate: versare sulla piastra 1 cucchiaino da caffè di olio vegetale. Distribuire uniformemente servendosi del tampone Krampouz ATE1. Lasciar asciugare finché non viene più emesso fumo (da 5 a 10 minuti).
- Dalla 5a alla 9a passata: versare sulla piastra ½ cucchiaino da caffè di olio vegetale. Distribuire uniformemente servendosi del tampone. Lasciar asciugare finché non viene più emesso fumo (da 5 a 10 minuti).
- Ultima passata: passare il tampone sulla piastra senza aggiungere olio.
- Risultato finale: il condizionamento ha l'aspetto di una vernice color castagno chiaro.

Durante il primo utilizzo, tra una crêpe e l'altra oliare accuratamente la piastra appena condizionata. Mentre si fanno le crêpe, si consiglia di utilizzare il tampone per ungere la piastra e rimuovere i residui.

Oliatura e asciugatura della piastra

Mentre si fanno le crêpe, si consiglia di utilizzare il tampone per ungere la piastra e rimuovere i residui.

Materiale necessario

Ecco gli accessori consigliati per una buona riuscita delle crêpe:

- Uno spargi-pastella (da 18 a 20 centimetri)
- Un tampone per il condizionamento, l'oliatura e l'asciugatura ATE1
- Ricambi per il tampone ATE2
- Un pennello e una vaschetta d'acqua per la pulizia dello spargi-pastella
- Una spatola in legno o inox
- Olio alimentare per ungere la piastra
- Un recipiente per la pastella
- Un mestolo

Prima del primo utilizzo, lavare gli accessori come segue: gli accessori in legno vanno lavati solo con acqua, gli altri con acqua e sapone (non utilizzare prodotti contenenti cloro sull'acciaio inox).

Cottura

- Per ungere la crepiera si consiglia di utilizzare olio di girasole.
- La temperatura di cottura delle crêpe è compresa tra circa 200 e 230 °C.
- Ungere leggermente la piastra prima di stendere la prima crêpe o tra ogni sessione di preparazione.

- Per realizzare la crêpe, versare un mestolo di pastella sulla piastra calda. Spargere la pastella utilizzando lo spargi-pastella.
- Durante la preparazione, asciugare la piastra per rimuovere i residui di cottura.
- Se l'apparecchio rimane per molto tempo caldo senza essere utilizzato, ungere leggermente la piastra prima di riutilizzarla.

Consigli pratici

- Se la pastella scivola sulla piastra o si incolla sullo spargi-pastella: non ungere, la piastra è troppo unta. Una pastella non preparata correttamente può avere lo stesso effetto. Eliminare l'olio in eccesso.
- Se la pastella bolle soltanto: è troppo liquida, non è stata preparata correttamente oppure la piastra è troppo calda.
- Se la piastra incolla soltanto: ungere leggermente con un po' d'olio alimentare.
- Se la pastella bolle e si incolla alla piastra, è possibile che:
 - il condizionamento sia insufficiente, in tal caso occorre completarlo.
 - il condizionamento sia calcinato, in tal caso è necessario rimuoverlo e farne un altro.Se il condizionamento è calcinato o si stacca dalla piastra: grattare con la pietra abrasiva APA1 Krampouz e iniziare un nuovo condizionamento.
- In caso di farciture delle crêpe sulla piastra utilizzata per lo spargimento della pastella: evitare farciture che possano danneggiare il condizionamento (ad esempio, limone, pomodoro).
Asciugare la piastra prima di stendere la crêpe successiva.
- Non levigare le piastre perché il condizionamento potrebbe perdere aderenza.

Ricette

Crêpe al grano saraceno (grano nero)

Per 15 crêpe - In un recipiente, versare 250 g di farina di grano saraceno, 1 cucchiaio da minestra di farina di frumento, 1 cucchiaino da caffè di sale grosso, 1 uovo e 12 cl d'acqua. Mescolare fino a ottenere un composto compatto. Aggiungere 12 cl di latte parzialmente scremato e stemperare, quindi sbattere per circa 5 minuti per ottenere una pastella perfettamente omogenea. Aggiungere gradualmente 36 cl di latte.

Crêpe alla farina di frumento

Per 20 crêpe - In un recipiente, versare 1 cucchiaio da minestra di farina di grano saraceno (grano nero), 100-125 g di zucchero a piacere, 1 cucchiaino da caffè raso di sale grosso, 2 uova, 25 g di burro fuso o 1 cucchiaio da minestra di olio, 1 bustina di vanillina o altro aroma, 10 cl d'acqua. Sbattere il composto e aggiungere gradualmente 250 g di farina di frumento e 12 cl di latte parzialmente scremato fino a ottenere una pastella omogenea e senza grumi. Stemperare quindi con 38 cl di latte.

Regolazioni

Le regolazioni di questo apparecchio devono essere effettuate da installatori e tecnici qualificati esperti di apparecchiature a gas.

In caso di cambiamento del tipo di gas, è obbligatorio sostituire gli iniettori, rettificare la regolazione dell'aria e il minimo (in base alle indicazioni della tabella alle pagina 45-47 e degli schemi dell'apparecchio alle pagina 3-5).

Sostituzione degli iniettori

Nel caso di un apparecchio già installato, prima di procedere alla sostituzione degli iniettori e alle nuove regolazioni chiudere la valvola del tubo di alimentazione o della bombola del gas.

Consultare gli schemi e procedere alle operazioni seguenti:

1. Chiudere la valvola del tubo di alimentazione o della bombola del gas.
2. Girare l'apparecchio.
3. Svitare i piedini ed estrarre la lamiera del fondo (vedere FIG. 2).
4. Per aprire l'anello di regolazione dell'aria, svitare leggermente le due viti di ritegno del pezzo B in modo da consentire lo scorrimento del pezzo B sul pezzo C e aprire al massimo l'arrivo dell'aria (vedere FIG. 3).
5. Svitare l'iniettore (FIG. 4) con una chiave da 7 e prendere la scatola di trasformazione.
6. Procedere alla sostituzione dell'iniettore rispettando le indicazioni della tabella di corrispondenza dei diversi tipi di alimentazione (tabella pagina 45-47 a seconda del modello).
7. Riposizionare il pezzo B del sistema di anelli di regolazione dell'aria e assicurarsi che il pezzo B vada in battuta sul pezzo A. Verificare inoltre che la scanalatura (Line) sul pezzo C sia allineata con l'apertura del bruciatore (FIG. 5). Verificare che il pezzo A sia avvitato saldamente sul pezzo C.
8. Verificare che l'apertura dell'aria corrisponda alla regolazione indicata nella tabella (vedere dimensione L1 nella tabella alle pagina 45-47) come indicato nelle istruzioni relative al tipo di gas utilizzato. Quindi, riavvitare saldamente le viti di ritegno del pezzo B.
9. Chiudere e riavvitare il fondo dell'apparecchio. Si consiglia di scrivere la nuova configurazione sulla targhetta informativa dell'apparecchio sostituendo la vecchia.
10. Inserire l'iniettore sostituito nella scatola di trasformazione e riporla accuratamente, quindi fare riferimento alla procedura di installazione.

Regolazione del minimo (FIG. 7 e 8)

Il minimo corrisponde alla regolazione della portata minima dell'apparecchio. Sulla valvola/termostato si trova una vite di regolazione. Svitandola si aumenta il minimo, avvitandola si riduce il minimo. In alcune situazioni può essere necessario regolare il minimo: ad esempio, è obbligatorio in caso di passaggio dal gas butano/propano al gas naturale (o viceversa).

1. Rimuovere la manopola tirandola verso di sé.
2. Servendosi di un cacciavite piccolo è possibile accedere alla vite di regolazione posta alla periferia dell'asse del termostato. Ruotare prima la vite del minimo in **senso orario** fino ad avvitarela completamente (in battuta). L'avvitamento completo serve da riferimento per il passaggio successivo.
3. Quindi, ruotare la stessa vite in **senso antiorario**. Il numero di giri è indicato nella tabella a pagina 45-47. Reinstallare la manopola.
4. La crepiera è regolata e pronta per essere utilizzata.

Candela di accensione del piezoelettrico (FIG. 9 e 10)

Per una corretta accensione del bruciatore, la candela deve essere sempre posizionata come indicato di seguito: **L3 = 3(±1) mm** sopra al braccio del bruciatore e più vicino possibile a un foro.

Sicurezza termocoppia (FIG. 9 e 10)

Per un corretto funzionamento della sicurezza della termocoppia, il dito situato tra due fori deve sempre essere rigorosamente posizionato come indicato di seguito : **L2 = 2.5 (±1) mm**.

Manutenzione e pulizia

Per evitare rischi di ustioni, si consiglia di lasciar sempre raffreddare la piastra prima di procedere alla pulizia dell'apparecchio.

Telaio

Pulire il telaio con una spugnetta morbida imbevuta di acqua tiepida e detergente liquido senza cloro. Per la pulizia, non utilizzare prodotti abrasivi né spazzole metalliche.

Non pulire l'apparecchio con getti d'acqua e non immergerlo.

Tenendo conto della temperatura di funzionamento, è normale che l'acciaio inox del telaio diventi di colore bruno con il passare del tempo.

Piastra

Dopo l'uso, asciugare la piastra. Non usare detersivi

ATTENZIONE:

- non raffreddare velocemente la piastra quando è calda.
- Non utilizzare smerigliatrici elettriche per il decappaggio della piastra.

La preparazione delle crêpe richiede l'applicazione di materie grasse sulla piastra di cottura:

- ingrassaggio tramite il tampone.
- materia grassa nella pastella in base alle ricette.

Le materie grasse utilizzate ispessiscono progressivamente il condizionamento iniziale. Occorre evitare che il condizionamento diventi troppo spesso perché:

- agisce da isolante e disturba la cottura.
- si stacca o si sfalda dando l'idea che il metallo si disaggreghi.

È quindi necessario decappare regolarmente il condizionamento utilizzando la pietra abrasiva APA1 Krampouz.

Se il condizionamento diventa troppo spesso a causa della mancanza di un decappaggio regolare, è possibile decappare la piastra tramite un processo di sabbiatura (contattare il nostro servizio di assistenza).

Dopo queste operazioni, è necessario ripetere il condizionamento come se si trattasse di un prodotto nuovo.

Non temere di rigare il metallo. Non utilizzare apparecchiature elettriche portatili per tentare il decappaggio della crepiera.

Brucciato e Venturi

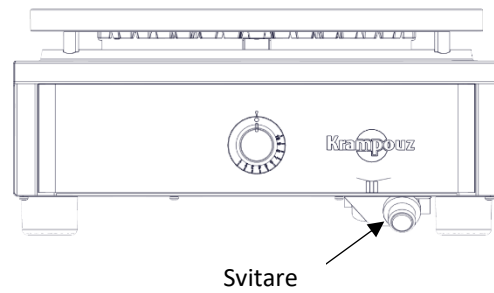
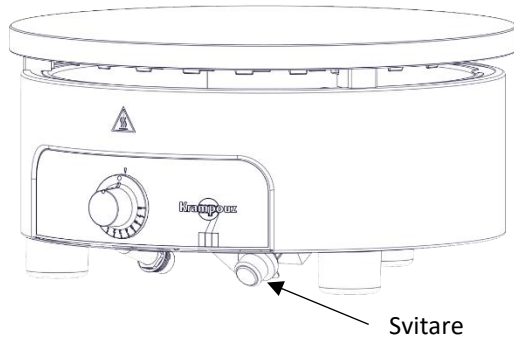
Di tanto in tanto, controllare lo stato dei fori delle fiamme sui bruciatori e sull'orifizio del tubo di Venturi. In caso di otturazione, spazzolare le braccia con una spazzola a setole rigide e pulire il Venturi prima di rimettere in funzione l'apparecchiatura, asciugare accuratamente il bruciatore e il fondo dell'apparecchio.

Conservazione

L'apparecchio deve essere conservato in luogo asciutto e protetto.

Accendino elettronico

Fornito con una batteria LR6 (1,5 volt). Per sostituire la batteria, vedere l'illustrazione seguente.



Garanzia e servizio di assistenza

Questo apparecchio è garantito per un anno. La garanzia copre i ricambi.

Ci impegniamo al massimo per fare in modo che i nostri apparecchi arrivino al cliente in perfetto stato di funzionamento. Se quando viene rimosso l'imballaggio si osservano difetti, segnalarlo al negozio presso cui è stato effettuato l'acquisto entro 48 ore.

Se nel corso del periodo di garanzia si osserva un funzionamento non corretto, rivolgersi al rivenditore.

La garanzia non copre:

- 1- La normale usura del prodotto che non altera il funzionamento dell'apparecchio (rigature, urti, variazioni del colore, ecc.)
- 2- Danni risultanti da eventi o utilizzi non corretti, modifiche del prodotto o mancato rispetto delle indicazioni fornite nelle istruzioni per l'uso.
- 3- Danni risultanti da cadute o urti.

Saremo lieti di ricevere suggerimenti da parte dei clienti.

Du har lige købt et af vores apparater og det takker vi dig varmt for. Selvom dette apparat er let at bruge, anbefaler vi dig dog at læse denne brugsvejledning grundigt igennem, da du vil finde råd til installation og ibrugtagning for at opnå de bedste resultater.

Modtagelse og udpakning

Eventuelle skader, som er opstået under transporten, skal anmeldes til transportfirmaet med anbefalet brev med kvittering for modtagelse inden for 24 timer efter modtagelsen. Du skal endvidere angive dine forbehold på transportørens kvittering og præcist beskrive hvilke skader, du observerede ved leveringen.

Generelle forholdsregler

Ved brug af gasapparater skal man altid træffe visse generelle forholdsregler af hensyn til sikkerhed.

Læs omhyggeligt alle instruktionerne igennem.

- Dette apparat er beregnet til erhvervsbrug og må kun anvendes af uddannede og kvalificerede personer, som har læst brugsvejledningen.
- Installation, vedligeholdelse og indstilling (udskiftning af dysen) af apparatet må kun udføres af kvalificerede installatører eller teknikere inden for gasudstyr.
- Dette apparat er udviklet til at fungere med flasker med butan- eller propangas men kan også fungere med naturgas.
- Ethvert apparat, der fungerer med naturgas, skal stilles på en plan og fast arbejdsflade. Det er forbudt at bruge rulleborde.
- Apparatet må aldrig efterlades uden opsyn under brug.
- Overfladerne kan blive varme under brug.
- Vælg et underlag i rustfrit stål eller ethvert andet brandsikkert materiale i overensstemmelse med hygiejnestandarderne.
- Brug produktet i ly for vinden.
- Tænd aldrig for apparatet, når det blæser kraftigt, og stil aldrig apparatet på et sted, hvor der er gennemtræk.

- Placer apparatet på et stabilt og tørt underlag et stykke væk fra kanten og mere end 1 m fra brandfarligt materiale og enhver varmfølsom genstand eller væg.
- Apparatet må ikke anvendes til andet formål, end hvad det er beregnet til.
- Brug af tilbehør, som ikke er anbefalet af apparatets producent, kan forårsage ulykker.
- De dele, som producenten eller dennes repræsentant har beskyttet, må ikke håndteres af brugeren.
- Apparatet må ikke flyttes, når det er i brug.
- Undlad at berøre de varme overflader.
- Flyt ikke apparatet, mens det er varmt.
- Lad apparatet køle af, før det flyttes eller rengøres.
- Apparatet må ikke rengøres med en vandstråle med højt eller lavt tryk.
- Brug ikke klorprodukter til rengøring af de rustfrie ståldele.
- Hvis der opstår en gaslugt, skal alle håndtag
- Brug aldrig et apparat, der er utæt.
- Dette apparat skal stå på afstand fra brandfarlige materialer under brug.
- Enhver ændring i apparatet kan indebære risici.
- Brug ikke en justerbar trykaflastningsventil.
- Området over apparatet skal være ventileret for at sikre en god luftcirkulation til brænderen.
- Tilstop ikke ventilationshullerne på chassiset samt ventilationshullerne i bundpladen under chassiset.
- Vigtigt: Læg ikke sølvpapir, eller noget andet materiale eller nogen anden genstand, mellem pladen og chassiset (ventilationsområde).

- Hvis apparatet er i stykker, må det kun undersøges og reparereres af en kompetent tekniker.
 - Advarsel: Dette apparat må ikke bruges med trækul eller en anden energikilde end den beregnede (gas).
 - Luk håndtaget på gasflasken eller på gastilførslen på væggen, hvis du bruger naturgas, efter brug.
 - Anbefalet pladehøjde: fra 85 til 95 cm fra gulvet giver en god arbejdsposition.
 - Kontroller, at slangen er i god stand (DS eller CE). Skift den ud, hvis den bare er en smule skadet.
 - Tjek slangens udløbsdato.
 - Sno ikke slangen, og hold den på afstand fra alle de dele, der kan blive varme.
 - Når apparatet ikke bruges, skal det opbevares beskyttet på et tørt sted.
 - Vi anbefaler at gemme den oprindelige emballage til opbevaring af apparatet.
 - Beskyttelsesfilmen beskytter stålet mod at blive ridset. Det er vigtigt, at den tages af før brug.
- **GEM DISSE INSTRUKTIONER**

Teknisk beskrivelse

Specifikationer

- Pandekagemaskine med en eller to plader på et chassis i rustfrit stål.
- Plade(r) i bearbejdet støbejern Ø 35-40 cm.
- Effekt mellem 5 og 6,5 kW pr. plade.
- Stjerneformet Krampouz-brænder med 6 eller 8 takker.
- Med eller uden tænder afhængig af modellen.
- Indstillingen af varmestyrken foregår manuelt eller med termostat afhængig af modellen.

Dette apparat overholder de europæiske direktiver.

Specifikationer

Se på typeskiltet på apparatet for at se kategorien af apparatet afhængig af destinationslandet.

Komfortserien med termostat, diameter: 40cm (CTRH4, CTCH4 og CTCH8)

Nominel kapacitet pr. brænder: 6,5 kW

	Kategoriindeks	Gastype og tryk	Land	Åbning af luftringe (L1)	Markering af dysen	Bypasspunkt (Indstilling)	Nominelt forbrug	Reduceret effekt
GPL: Butan/Propan	I3+	G30/G31 28- 30/37mbar	BE, CH, CY, CZ, ES, FR, GB, GR, IE, IT, LT, LU, PT, SI; SK, TR	7 (±1) mm	137	55 (+0.5 tour)	G30 : 510 g/h G31: 500 g/h	2.8kW
	I3B/P	G30/G31 30mbar	BE, CY, DK, EE, FI, FR, GB, HU, IT, LT, NL, NO, PL, RO, SE, SI, TR	7 (±1) mm	137	55 (+0.5 tour)	G30 : 510 g/h G31: 500 g/h	2.8kW
Naturgas	I2E+	G20/G25 20/25mbar	BE, FR	7 (±1) mm	205	55 (+ 1.75 tours)	G20 : 680 l/h G25 : 780 l/h	2.8kW
	I2H	G20	AT, CH, CY, CZ, DK, EE, ES, FI, GB, GR, HR, HU, IE, IT, LT, LU, LV, NO, PT, RO, SE, SI, SK, TR	7 (±1) mm	205	55 (+ 1.75 tours)	G20 : 680 l/h	2.8kW
		20mbar						
	I2E I2E1w	G20 20mbar	DE, PL, RO	7 (±1) mm	205	55 (+ 1.75 tour)	G20 : 680 l/h	2.8kW
		I2Ek	G20 20mbar	NL	7 (±1) mm	205	55 (+ 1.75 tour)	G20 : 680 l/h
I2ELL	G20 20mbar	DE	7 (±1) mm	205	55 (+ 1.75 tour)	G20 : 680 l/h	2.8kW	

Komfortserien med hane, diameter: 40cm (CRRH4, CRCH4 og CRCH8)

Nominel kapacitet pr. brænder: 5,5 kW

	Kategoriindeks	Gastype og tryk	Land	Åbning af luftringe (L1)	Markering af dysen	Bypasspunkt (Indstilling)	Nominelt forbrug	Reduceret effekt
GPL: Butan/Propan Butano/propano	I3+	G30/G31 28- 30/37mbar	BE, CH, CY, CZ, ES, FR, GB, GR, IE, IT, LT, LU, PT, SI, SK, TR	7 (±1) mm	125	55 (+0.5 tour)	G30 : 435 g/h G31: 427 g/h	2.8kW
	I3B/P	G30/G31 30mbar	BE, CY, DK, EE, FI, FR, GB, HU, IT, LT, NL, NO, PL, RO, SE, SI, TR	7 (±1) mm	125	55 (+0.5 tour)	G30 : 435 g/h G31: 427 g/h	2.8kW
Naturgas	I2E+	G20/G25	BE, FR	7 (±1) mm	185	55 (+ 1.75 tours)	G20 : 580 l/h	2.8kW
		20/25mbar					G25 : 680 l/h	
	I2H	G20	AT, CH, CY, CZ, DK, EE, ES, FI, GB, GR, HR, HU, IE, IT, LT, LU, LV, NO, PT, RO, SE, SI, SK, TR	7 (±1) mm	185	55 (+ 1.75 tours)	G20 : 580 l/h	2.8kW
		20mbar						
	I2E I2Elw	G20	DE, PL, RO	7 (±1) mm	185	55 (+ 1.75 tour)	G20 : 580 l/h	2.8kW
		20mbar						
I2Ek	G20	NL	7 (±1) mm	185	55 (+ 1.75 tour)	G20 : 580 l/h	2.8kW	
	20mbar							
I2ELL	G20	DE	7 (±1) mm	185	55 (+ 1.75 tour)	G20 : 580 l/h	2.8kW	
	20mbar							

Standardserie, diameter: 40 cm (CSRS4, CSCS4, CSCS8)

Komfortserien med hane, diameter 35cm (CTRH3, CTCH3, CTCH7)

Nominal kapacitet pr. brænder: 5 kW

	Kategoriindeks	Gastype og tryk	Land	Åbning af luftringe (L1)	Markering af dysen	Bypasspunkt (Indstilling)	Nominelt forbrug	Reduceret effekt
GPL: Butan/Propan	I3+	G30/G31 28-30/37mbar	BE, CH, CY, CZ, ES, FR, GB, GR, IE, IT, LT, LU, PT, SI; SK, TR	7 (±1) mm	120	55 (+0.5 tour)	G30 : 394 g/h	2.8kW
							G31: 388 g/h	
	I3B/P	G30/G31 30mbar	BE, CY, DK, EE, FI, FR, GB, HU, IT, LT, NL, NO, PL, RO, SE, SI, TR	7 (±1) mm	120	55 (+0.5 tour)	G30 : 394 g/h	2.8kW
							G31: 388 g/h	
Naturgas	I2E+	G20/G25	BE, FR	7 (±1) mm	180	55 (+ 1.75 tours)	G20 : 529 l/h	2.8kW
		20/25mbar					G25 : 615 l/h	
	I2H	G20	AT, CH, CY, CZ, DK, EE, ES, FI, GB, GR, HR, HU, IE, IT, LT, LU, LV, NO, PT, RO, SE, SI, SK, TR	7 (±1) mm	180	55 (+ 1.75 tours)	G20 : 529 l/h	2.8kW
		20mbar						
	I2E I2E1w	G20	DE, PL, RO	7 (±1) mm	180	55 (+ 1.75 tour)	G20 : 529 l/h	2.8kW
		20mbar						
I2Ek	G20	NL	7 (±1) mm	180	55 (+ 1.75 tour)	G20 : 529 l/h	2.8kW	
	20mbar							
I2ELL	G20	DE	7 (±1) mm	180	55 (+ 1.75 tour)	G20 : 529 l/h	2.8kW	
	20mbar							

Installation

Installationen af apparatet må kun udføres af kvalificerede installatører og teknikere inden for gasudstyr.

Apparatet er af Type A1: uden ventilator. Sørg for, at pladsen oven over pladen er fri og i nærheden af et udsugningssystem i henhold til bestemmelserne i landet, når apparatet anvendes indendørs. Sørg for at forny luften ved tilførsel af forbrændingsluft på mindst 200m³/t/plade.

Gastilslutning

Apparatets tilslutningskonfiguration er angivet på typepladen med et (X), der er klistret fast bag på apparatet.

Hvis du skal skifte gaskonfiguration på apparatet, henviser vi til kapitlet Indstillinger på side 62.

- Pladen skal tilsluttes på udtaget foran på apparatet ved hjælp af en fleksibel slange i overensstemmelse med nedenstående standarder for naturgas og for gasgruppe 3 butan/propan.
- Tilslutningens tæthed skal kontrolleres med sæbevand.
- Test aldrig tætheden med ild.
- Det er forbudt at bruge nippelmuffer.

- Apparatet skal installeres med en minimumsafstand på 10 cm fra alle vægge, og ingen genstande eller vægge må være i kontakt med apparatet.

Slangen må ikke udsættes for kraftudfoldelse eller vridning. Kontroller, at den er i god stand, og skift den ud, hvis den bare er en smule skadet eller let brændt.

Apparatet tilsluttes til gaskilden gennem en gaslange i overensstemmelse med de gældende europæiske standarder og krav.

Brug slanger, der opfylder specifikationerne i dit land.

Kontroller, at slangen ikke kommer i kontakt med de dele af apparatet, der kan blive varme.

Udskiftning af gasflaske

Udskiftningen af gasflasken skal altid foregå med lukkede håndtag og hane på flasken, på et godt ventileret sted, væk fra enhver varmekilde (cigaret, elektrisk apparat...).

Vi anbefaler, at der bruges gasflasker på 6 kg eller 13 kg med butan eller propan fra handlen med en passende sikkerhedsventil.

Kontroller altid tætheden, hver gang du skifter gasflaske.

Anvendelse

Dette apparat er beregnet til erhvervsbrug og må kun anvendes af uddannede og kvalificerede personer, som har læst brugsvejledningen.

Tænding

1. Når apparatet er installeret er det klar til brug. Kontroller, at gasforsyningen er åben. Hvis du bemærker en lugt af gas, skal du straks slukke for gastilførslen på apparatet. Hvis lugten varer ved, skal du kontrollere tilslutningen, skruen på trykudtaget og kontakte en kvalificeret gasinstallatør.
2. Placer håndtaget på tændingsposition for apparater med termostat (symboliseret med et lyn) eller på position 8 for de apparater, der indstilles manuelt. Kontroller tilstedeværelsen af gnister fra tændingssystemet fra brænderen eller før en lille flamme ind mellem pladen og chassiset. Skub håndtaget for at åbne hanen, indtil brænderen tænder.
3. Hold håndtaget trykket ind i 5 til 10 sekunder for at starte sikkerhedssystemet med termoelement.
4. Slip håndtaget og lad brænderen varme pladen op til den ønskede temperatur.
5. Nu er apparatet klar til at blive brugt.

Yderbelægning af pladerne

Pladerne i bearbejdet støbejern fra Krampouz skal klargøres, før de tages i brug første gang.

Vigtigt: Dette (varighed: 1 - 1,5 time) er nødvendigt, når pladerne er nye. Brug solsikkeolie og ingen andre ingredienser.

Indstilling til klargøring af pandekagemaskinen

Pandekagemaskinens model	Indstilling til klargøring
Termostatstyret gas (håndtag gradinddelt fra 0 til 10)	Sæt håndtaget på position 6. Start yderbelægningen med varme.
Manuelt styret gas (håndtag gradinddelt fra 0 til 8)	Forvarm på position 8 (stor flamme) i 6 minutter og sæt derefter håndtaget på 2 (lille flamme) i 4 minutter. Start yderbelægningen på position 2.

- For de 4 første lag: Kom 1 teske planteolie på pladen. Fordel olien jævnt med Krampouz ATE1-svampen. Lad den tørre, indtil der ikke er mere røg, i 5-10 minutter.
- Fra 5. til 9. lag: Kom ½ teske planteolie på pladen. Fordel olien jævnt med svampen. Lad den tørre, indtil der ikke er mere røg, i 5-10 minutter.
- Sidste lag: Før svampen hen over pladen uden fedtstof.
- Slutresultat: Yderbelægningen ser lakeret ud med en lysebrun farve.

Første gang pladen tages i brug efter klargøring, skal den smøres godt efter hver pandekage. Svampen er beregnet til at smøre pladen og fjerne overskydende materiale i forbindelse med bagning af pandekagerne.

Smøring og aftørring af pladen

Svampen er beregnet til at smøre pladen og fjerne overskydende materiale i forbindelse med bagning af pandekagerne.

Nødvendigt udstyr

Følgende tilbehør anbefales for at du skal lykkes med dine pandekager:

- En skraber (18 til 20 cm)
- En svamp til klargøring, smøring og aftørring ATE1
- Refills til svampen ATE2
- En pensel og en vandskål til rengøring af skraberens
- En spatel i træ eller rustfrit stål
- Madolie til smøring af pladen
- En skål til dejen
- En øseske

Vask tilbehørsdelene før brug: i rent vand for trætilbehør, i vand og opvaskemiddel for alt andet tilbehør (undgå at bruge klor på rustfrit stål).

Bagning

- Vi anbefaler solsikkeolie til smøring af pandekagemaskinen.
- Temperaturen til bagning af pandekagerne skal være på ca. 200 °C/230 °C.
- Smør pladen let, inden du fordeler dejen ud første gang eller før hver pandekage.
- Hæld en skefuld dej på den varme plade for at bage en pandekage. Fordel dejen jævnt med skraberens.
- Tør pladen af mellem hver pandekage for at fjerne stegerester.
- Hvis apparatet er varmt i lang tid uden at blive brugt, skal pladen smøres let inden den bruges igen

Gode råd

- Hvis dejen glider på pladen eller klistrer til skraberen: Tilfør ikke mere smøring, da pladen er for fedtet. En dårlig dej kan give samme resultat. Tør overskydende olie af.
- Hvis dejen kun koger: Den er for letflydende eller dårlig, eller også er pladen for varm.
- Hvis dejen kun klistrer: Smør let med lidt madolie.
- Hvis dejen koger og klistrer til pladen, kan det skyldes flere årsager:
Yderbelægningen har ikke været god nok: Gentag yderbelægningsproceduren.
Yderbelægningen er brændt fast: Den skal skrubes af og der skal foretages en ny yderbelægning.
Yderbelægningen er brændt fast eller løsner sig fra pladen: Skrab den af med APA1-slibestenen fra Krampouz og foretag en ny yderbelægning.
- Ved fyldning af pandekager på pladen, som bruges til at fordele dejen:
Undgå fyld, der kan ødelægge yderbelægningen (f.eks.: citron, tomat).
Tør pladen af, inden du hælder dej på til næste pandekage.
- Poler ikke pladerne, da det kan forringe yderbelægningens vedhængningsevne.

Opskrifter

Boghvedepandekager (boghvede)

Til 15 pandekager - Kom 250 g boghvede, 1 spiseskefuld hvedemel, 1 teskefuld groft salt, 1 æg og 12 cl vand op i en skål. Bland indtil der opnås en kompakt kugle. Tilsæt 12 cl letmælk og pisk derefter i cirka 5 minutter for at opnå en lind dej. Tilsæt langsomt 36 cl mælk.

Hvedepandekager

Til 20 pandekager - Kom 1 spiseskefuld boghvedemel, 100 til 125 g sukker afhængig af smag, 1 teskefuld uden top med groft salt, 2 æg, 25 g smeltet smør eller 1 spiseskefuld olie, 1 brev vaniljesukker eller andre krydderier, 10 cl vand op i en skål. Pisk det hele sammen og tilsæt langsomt 250 g hvedemel og 12 cl letmælk, indtil dejen er lind og uden klumper. Tilsæt dernæst 38 cl mælk.

Indstillinger:

Indstillinger af apparatet må kun udføres af kvalificerede installatører og teknikere inden for gasudstyr.

Hvis du skal skifte gastype, er det meget vigtigt at indsprøjtningdyserne også udskiftes, at lufttilførslen justeres og at indstillingen for lavt blus justeres (afhængig af indikationerne på skemaerne på side 57-59 og apparatets skemaer på side 3-5).

Udskiftning af indsprøjtningssdyser

Hvis apparatet allerede er installeret, skal hanen til fødeledningen eller gasflasken lukkes, før indsprøjtningssdyserne udskiftes og der foretages nye indstillinger.

Se skemaerne og foretag følgende handlinger:

1. Luk hanen til fødeledningen eller gasflasken.
2. Vend apparatet om.
3. Skru fødderne af og fjern bundpladen (se FIG. 2).
4. For at kunne fjerne luftringen skal de to holdeskruer på del B løsnes en smule, således at del B kan skubbes hen på del C, og lufttilførslen åbnes på maks. (se FIG. 3).
5. Løsn indsprøjtningssdysen (FIG. 4) med en skruenøgle, 7, og fjern adaptersættet.
6. Udskift indsprøjtningssdysen ved at følge oplysningerne i sammenligningstabellen over de forskellige fødetyper (tabel side 3-5 afhængig af modellen).
7. Anbring del B fra systemet med luftring og sørg for at del B sidder helt i bund på del A. Kontroller endvidere, at rillen på del C er på linje med brænderens mundstykke (FIG. 5). Kontroller at del A er skruet fast på del C.
8. Kontroller, at luftåbningen svarer til den indstilling, der er angivet i skemaet (se størrelse L1 i skemaet side 3-5) i overensstemmelse med forskrifterne for den anvendte type gas. Skru derefter holdeskruerne godt fast på del B.
9. Luk og skru bundpladen på igen på apparatet. Det anbefales at skrive den nye konfiguration på apparatets typeplade og slette den gamle konfiguration.
10. Placer den udskiftede indsprøjtningssdyse i adaptersættet, og gem den væk, og start ibrugtagningsproceduren.

Indstillingen svagt blus (FIG. 7 og 8)

Indstillingen af svagt blus svarer til apparatets minimumsflow. Der sidder en indstillingsskruer på ventilen/termostaten. Hvis den løsnes, øges det svage blus, og hvis den strammes, mindskes det. Det kan være nødvendigt at foretage en indstilling af det svage blus i visse tilfælde: for eksempel når der skiftes fra Butan-/Propangas til naturgas (eller omvendt).

1. Fjern håndtaget ved at trække det ind mod dig selv.
2. Brug en lille skruetrækker til at få adgang til justeringsskruen, der befinder sig i omkredsen af termostatsens akse. Drej først skruen til indstilling af svagt blus **med uret**, helt i bund. Når skruen er skruet helt i bund, fungerer den som referencepunkt for næste trin.
3. Drej derefter den samme skruer **mod uret**. Antal omdrejninger er angivet i skemaet, side 57-59 og. Sæt håndtaget tilbage.
4. Pandekagemaskinen er nu indstillet og klar til brug.

Piezoens tændsystem (FIG. 9 og 10)

For at sikre en korrekt tænding af brænderen skal tændsystemet altid placeres på følgende måde: **L3 = 3(±1) mm** oven over brænderens tak og så tæt som muligt på et hul.

Sikkerhedssystem med termoelement (FIG. 9 og 10)

For at sikre korrekt drift af sikkerhedssystemet med termoelement, skal tappet mellem to huller altid være nøjagtigt indstillet som angivet : **L2 = 2.5 (±1) mm**.

Vi anbefaler, at du altid lader pladen køle af, før du rengør apparatet, for at undgå risiko for forbrænding.

Chassiset

Rengør chassiset med en blød svamp vædet med lunkent vand og flydende opvaskemiddel uden klor. Brug aldrig slibende produkter eller en metalbørste til at vedligeholde apparatet med.

Spul aldrig apparatet og læg det aldrig ned i vand for at rengøre det.

Chassisets dele i rustfrit stål bliver en smule brune med tiden, det er helt normalt, og skyldes driftstemperaturen.

Pladen

Tør pladen af efter brug. Vask den ikke.

VIGTIGT:

- En varm plade må aldrig køles hurtigt af.
- Brug ikke en elslibemaskine til at rense pladen med.

Der er behov for en tilførsel af fedtstof for at kunne bage pandekagerne:

- smøring af pladen ved hjælp af svampen.
- fedtstof tilsat i pandekagedejen afhængig af opskriften.

Dette fedtstof gør pladens yderbelægning tykkere med tiden. Pas på, at yderbelægningen ikke bliver alt for tyk:

- Den virker nemlig isolerende og kan forringe pladens bageevne.
 - Den risikerer at løsne sig og skalle af og give indtryk af at det er metallet, der er ved at blive opløst.
- Derfor skal pladen renses regelmæssigt med en APA1 Krampouz-slibesten.

Hvis yderbelægningen bliver for tyk, fordi man ikke renser pladen regelmæssigt, kan den renses med sandblæsning (kontakt vores serviceafdeling).

Efter disse procedurer skal pladen klargøres igen, som var den ny.

Vær ikke bange for at ridse metallet. Brug ingen håndholdte elektriske apparater til at rense pandekagemaskinen med.

Brænder og venturi

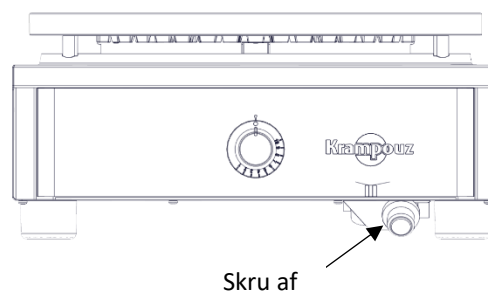
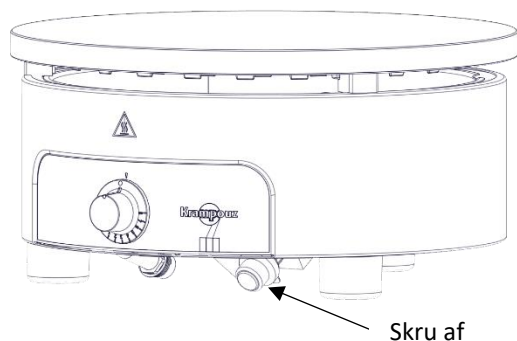
Kontroller en gang imellem flammeåbningernes tilstand på brænderne og venturirørets åbning. Hvis de er tilstoppede, skal tappene børstes med en hård børste og venturirøret skal rengøres, før apparatet tages i brug, aftør omhyggeligt brænderen samt bunden af apparatet.

Opbevaring

Dette apparat skal installeres i overensstemmelse med de gældende regler og må udelukkende anvendes på et godt ventileret sted.

Elektronisk tænder

Den leveres med et LR6 (1,5 volt) batteri. For at skifte batteri, se diagrammet nedenfor.



Garanti og eftersalgsservice

Dette apparat er dækket af en 1-års garanti på reservedele.

Vi bestræber os på at sørge for, at alle vores apparater leveres i perfekt driftstilstand hos brugeren. Hvis du opdager en fejl under udpakningen skal du informere butikken eller forhandleren herom inden for 48 timer.

Kontakt forhandleren, hvis du inden for garantiperioden bemærker en driftsfejl.

Garantien dækker ikke ved:

- 1- Normalt slid af produktet, som ikke forringer apparatets funktion (ridser, stødmærker, misfarvninger osv.).
- 2- Skader som følge af en hændelse eller en unormal brug, af en ændring af produktet eller manglende overholdelse af instruktionerne i brugsanvisningen.
- 3- Skader som følge af et fald eller et stød.

Hvis du har kommentarer eller forslag, må du meget gerne komme med dem her.

Αγαπητέ πελάτη,

Σας ευχαριστούμε θερμά που αγοράσατε μια συσκευή μας. Η χρήση της είναι πολύ απλή, σας προτείνουμε, ωστόσο, να διαβάσετε προσεκτικά τις οδηγίες χρήσης όπου θα βρείτε συμβουλές για την εγκατάσταση και τη χρήση της, οι οποίες θα βελτιστοποιήσουν την αποδοτικότητά της.

Παραλαβή και αποσυσκευασία

Οποιαδήποτε ζημιά λόγω μεταφοράς θα πρέπει να αναφερθεί στον μεταφορέα μέσω συστημένης επιστολής με απόδειξη παραλαβής, εντός 24 ωρών από την παραλαβή. Θα πρέπει επίσης να αναφέρετε τις επιφυλάξεις σας επί της αποδείξεως παραλαβής από τον μεταφορέα και να περιγράψετε με ακρίβεια τις ζημιές που παρατηρήσατε κατά τη παραλαβή.

Γενικές συμβουλές

Όταν χρησιμοποιείτε συσκευές αερίου, πρέπει να λαμβάνετε πάντοτε βασικές προφυλάξεις ασφαλείας.

Διαβάστε προσεκτικά όλες τις οδηγίες.

- Αυτή η συσκευή προορίζεται για επαγγελματική χρήση και πρέπει να χρησιμοποιείται από εκπαιδευμένο και καταρτισμένο προσωπικό που θα έχει λάβει γνώση των οδηγιών χρήσης.
- Η εγκατάσταση, η συντήρηση και οι ρυθμίσεις (αλλαγή μπεκ) αυτής της συσκευής πρέπει να πραγματοποιούνται από τους τεχνικούς εγκατάστασης ή από τεχνικούς πιστοποιημένους στον εξοπλισμό αερίου.
- Αυτή η συσκευή σχεδιάστηκε για να λειτουργεί με φιάλες βουτανίου ή προπανίου, αλλά και με τροφοδοσία φυσικού αερίου.
- Κάθε συσκευή που λειτουργεί με φυσικό αέριο πρέπει να τοποθετείται σε μια σταθερή επιφάνεια εργασίας. Τα κυλιόμενα τραπέζια απαγορεύονται.
- Η συσκευή δεν πρέπει ποτέ να μένει χωρίς επίβλεψη κατά τη χρήση.
- Οι επιφάνειες ενδέχεται να θερμανθούν κατά τη διάρκεια της χρήσης.
- Επιλέξτε ένα στήριγμα από ανοξείδωτο μέταλλο (inox) ή άλλο πυρίμαχο υλικό, συμβατό με τις υγειονομικές προδιαγραφές.

- Χρησιμοποιήστε αυτή τη συσκευή σε ένα μέρος που να προστατεύεται από τον άνεμο.
- Μην λειτουργείτε ποτέ τη συσκευή σε περίπτωση ισχυρού ανέμου και μην την τοποθετείτε ποτέ σε ρεύμα αέρα.
- Τοποθετήστε τη συσκευή σε μια σταθερή, στεγνή επιφάνεια, με λίγο περιθώριο από την άκρη αυτής και σε απόσταση άνω του 1 cm από οποιονδήποτε τοίχο ή άλλο στοιχείο που μπορεί να είναι ευαίσθητο στη θερμότητα.
- Μη χρησιμοποιείτε τη συσκευή για άλλο σκοπό πέραν αυτού για τον οποίο προορίζεται.
- Η χρήση μη εγκεκριμένων εξαρτημάτων από τον κατασκευαστή της συσκευής μπορεί να προκαλέσει ατυχήματα.
- Τα προστατευμένα από τον κατασκευαστή ή τον εντολοδόχο του μέρη δεν πρέπει να δέχονται επεξεργασία από τον χρήστη.
- Η συσκευή δεν πρέπει να μετατοπίζεται κατά τη διάρκεια της χρήσης.
- Μην αγγίζετε τις θερμές επιφάνειες.
- Μην χειρίζεστε τη συσκευή καθ' όσον θερμαίνεται.
- Αφήστε τη συσκευή να κρυώσει εντελώς προτού τη χειριστείτε ή την καθαρίσετε.
- Η συσκευή δεν πρέπει να καθαρίζεται με πιεστικό νερού υψηλής ή χαμηλής πίεσης.
- Μη χρησιμοποιείτε χλωριωμένα προϊόντα για τον καθαρισμό των επιφανειών από inox.
- Σε περίπτωση οσμής αερίου, κλείστε όλες τις βαλβίδες.
- Μη χρησιμοποιείτε ποτέ μια συσκευή που έχει διαρροές.
- Αυτή η συσκευή πρέπει να παραμένει μακριά από εύφλεκτα υλικά κατά τη διάρκεια της χρήσης.
- Οποιαδήποτε τροποποίηση στη συσκευή μπορεί να καταστεί επικίνδυνη.
- Μη χρησιμοποιείτε τον ρυθμιστή πίεσης.
- Το κάτω μέρος της συσκευής πρέπει να αερίζεται ώστε να επιτρέπει τη σωστή κυκλοφορία του αέρα προς την εστία.

- Μη φράσσετε τα στόμια εξαερισμού του πλαισίου καθώς και τις οπές εξαερισμού του μεταλλικού ελάσματος βάθους, κάτω από το πλαίσιο.
 - Προσοχή: Μην τοποθετείτε αλουμινόχαρτο ή οποιοδήποτε άλλο υλικό ή αντικείμενο μεταξύ της πλάκας και του πλαισίου (περιοχή εξαερισμού).
 - Σε περίπτωση βλάβης, η εξέταση και η επισκευή πρέπει να πραγματοποιούνται από εξουσιοδοτημένο τεχνικό.
 - Προειδοποίηση: Μη χρησιμοποιείτε αυτήν τη συσκευή με κάρβουνο ή με οποιαδήποτε άλλη πηγή ενέργειας εκτός από αυτήν για την οποία προορίζεται (ενέργεια αερίου).
 - Κλείστε τη βαλβίδα της φιάλης αερίου ή της στρόφιγγας παροχής φυσικού αερίου μετά τη χρήση.
 - Συνιστώμενο ύψος για την εγκατάσταση της πλάκας μαγειρέματος: από 85 μέχρι 95 cm απόστασης από το δάπεδο για μια σωστή θέση εργασίας.
 - Ελέγξτε την καλή κατάσταση του σωλήνα (NF ή CE). Μη διστάσετε να τον αντικαταστήσετε εάν σας φαίνεται ελαττωματικός.
 - Ελέγξτε την ημερομηνία λήξης του σωλήνα.
 - Μη συστρέψετε τον σωλήνα και απομακρύνετε τον από κάθε μέρος που θα μπορούσε να εκπέμπει θερμότητα.
 - Όταν η συσκευή δε χρησιμοποιείται, αποθηκεύστε την σε ένα μέρος στεγνό.
 - Σας συνιστούμε να διατηρήσετε την αρχική συσκευασία για την αποθήκευση της συσκευής.
 - Τα προστατευτικά φιλμ του inox το προστατεύουν από γρατσουνιές. Είναι επιτακτικό να τα αφαιρέσετε πριν τη πρώτη λειτουργία.
- **ΔΙΑΤΗΡΗΣΤΕ ΤΙΣ ΟΔΗΓΙΕΣ ΧΡΗΣΗΣ**

Γενικά τεχνικά χαρακτηριστικά

Χαρακτηριστικά

- Κρεπιέρα με μία ή δύο πλάκες σε πλαίσιο inox.
- Πλάκα/ες από κατεργασμένο χυτοσίδηρο \varnothing 35-40 cm
- Ισχύς των 5 έως 6,5 kW ανά πλάκα.
- Εστία σε σχήμα αστεριού με 6 ή 8 ακτίνες.
- Με ή χωρίς μέσον πυροδότησης με σπινθήρες αναλόγως του μοντέλου.
- Χειροκίνητη ή θερμοστατική ρύθμιση της θερμοκρασίας αναλόγως του μοντέλου.

Αυτή η συσκευή είναι συμβατή με τις ευρωπαϊκές οδηγίες CE.

Προδιαγραφές

Συμβουλευτείτε την ετικέτα χαρακτηριστικών του κατασκευαστή που βρίσκεται τοποθετημένη πάνω στη συσκευή για να μάθετε σε ποια κατηγορία ανήκει η συσκευή σας ανάλογα με τη χώρα αποστολής.

Gamme Confort Thermostat, διάμετρος 40 cm (CTRH4, CTCH4 και CTCH8)

Ονομαστική ισχύς ανά εστία: 6,5 kW

	Ένδειξη κατηγορίας	Τύπος αερίου και πίεση	Χώρα	Άνοιγμα των δαχτυλιδιών αέρα (L1)	Διακριτικό σήμα του μπεκ	Σήμανση by-pass (Ρύθμιση)	Ονομαστική κατανάλωση	Μειωμένη ισχύς
GPL: Βουτάνιο/Προπάνιο	I3+	G30/G31 28- 30/37mbar	BE, CH, CY, CZ, ES, FR, GB, GR, IE, IT, LT, LU, PT, SI; SK, TR	7 (±1) mm	137	55 (+0.5 γύρισμα)	G30 : 510 g/h G31: 500 g/h	2.8kW
	I3B/P	G30/G31 30mbar	BE, CY, DK, EE, FI, FR, GB, HU, IT, LT, NL, NO, PL, RO, SE, SI, TR	7 (±1) mm	137	55 (+0.5 γύρισμα)	G30 : 510 g/h G31: 500 g/h	2.8kW
Φυσικό αέριο	I2E+	G20/G25 20/25mbar	BE, FR	7 (±1) mm	205	55 (+ 1.75 γύρισμα)	G20 : 680 l/h G25 : 780 l/h	2.8kW
	I2H	G20 20mbar	AT, CH, CY, CZ, DK, EE, ES, FI, GB, GR, HR, HU, IE, IT, LT, LU, LV, NO, PT, RO, SE, SI, SK, TR	7 (±1) mm	205	55 (+ 1.75 γύρισμα)	G20 : 680 l/h	2.8kW
	I2E I2E1w	G20 20mbar	DE, PL, RO	7 (±1) mm	205	55 (+ 1.75 γύρισμα)	G20 : 680 l/h	2.8kW
	I2Ek	G20 20mbar	NL	7 (±1) mm	205	55 (+ 1.75 γύρισμα)	G20 : 680 l/h	2.8kW
	I2ELL	G20 20mbar	DE	7 (±1) mm	205	55 (+ 1.75 γύρισμα)	G20 : 680 l/h	2.8kW

Ονομαστική ισχύς ανά εστία: 5,5 kW

	Ένδειξη κατηγορίας	Τύπος αερίου και πίεση	Χώρα	Άνοιγμα των δαχτυλιδιών αέρα (L1)	Διακριτικό σήμα του μπεκ	Σήμανση by-pass (Ρύθμιση)	Ονομαστική κατανάλωση	Μειωμένη ισχύς
GPL: Βουτάνιο/Προπάνιο Butano/propano	I3+	G30/G31 28- 30/37mbar	BE, CH, CY, CZ, ES, FR, GB, GR, IE, IT, LT, LU, PT, SI; SK, TR	7 (±1) mm	125	55 (+0.5 γύρισμα)	G30 : 435 g/h G31: 427 g/h	2.8kW
	I3B/P	G30/G31 30mbar	BE, CY, DK, EE, FI, FR, GB, HU, IT, LT, NL, NO, PL, RO, SE, SI, TR	7 (±1) mm	125	55 (+0.5 γύρισμα)	G30 : 435 g/h G31: 427 g/h	2.8kW
Φυσικό αέριο	I2E+	G20/G25	BE, FR	7 (±1) mm	185	55 (+ 1.75 γύρισμα)	G20 : 580 l/h	2.8kW
		20/25mbar					G25 : 680 l/h	
	I2H	G20	AT, CH, CY, CZ, DK, EE, ES, FI, GB, GR, HR, HU, IE, IT, LT, LU, LV, NO, PT, RO, SE, SI, SK, TR	7 (±1) mm	185	55 (+ 1.75 γύρισμα)	G20 : 580 l/h	2.8kW
		20mbar						
	I2E I2E1w	G20	DE, PL, RO	7 (±1) mm	185	55 (+ 1.75 γύρισμα)	G20 : 580 l/h	2.8kW
		20mbar						
I2Ek	G20	NL	7 (±1) mm	185	55 (+ 1.75 γύρισμα)	G20 : 580 l/h	2.8kW	
	20mbar							
I2ELL	G20	DE	7 (±1) mm	185	55 (+ 1.75 γύρισμα)	G20 : 580 l/h	2.8kW	
	20mbar							

Gamme Standard, διάμετρος 40 cm (CSRS4, CSCS4, CSCS8)

Gamme Confort διάμετρος 35cm (CTRH3, CTCH3, CTCH7)

Ονομαστική ισχύς ανά εστία: 5 kW

	Ένδειξη κατηγορίας	Τύπος αερίου και πίεση	Χώρα	Άνοιγμα των δαχτυλιδιών αέρα (L1)	Διακριτικό σήμα του μπεκ	Σήμανση by-pass (Ρύθμιση)	Ονομαστική κατανάλωση	Μειωμένη ισχύς
GPL: Βουτάνιο/Προπάνιο	I3+	G30/G31 28-30/37mbar	BE, CH, CY, CZ, ES, FR, GB, GR, IE, IT, LT, LU, PT, SI, SK, TR	7 (±1) mm	120	55 (+0.5 γύρισμα)	G30 : 394 g/h G31: 388 g/h	2.8kW
	I3B/P	G30/G31 30mbar	BE, CY, DK, EE, FI, FR, GB, HU, IT, LT, NL, NO, PL, RO, SE, SI, TR	7 (±1) mm	120	55 (+0.5 γύρισμα)	G30 : 394 g/h G31: 388 g/h	2.8kW
Φυσικό αέριο	I2E+	G20/G25 20/25mbar	BE, FR	7 (±1) mm	180	55 (+ 1.75 γύρισμα)	G20 : 529 l/h G25 : 615 l/h	2.8kW
		G20 20mbar	AT, CH, CY, CZ, DK, EE, ES, FI, GB, GR, HR, HU, IE, IT, LT, LU, LV, NO, PT, RO, SE, SI, SK, TR	7 (±1) mm	180	55 (+ 1.75 γύρισμα)	G20 : 529 l/h	2.8kW
	I2E I2Elw	G20 20mbar	DE, PL, RO	7 (±1) mm	180	55 (+ 1.75 γύρισμα)	G20 : 529 l/h	2.8kW
		G20 20mbar	NL	7 (±1) mm	180	55 (+ 1.75 γύρισμα)	G20 : 529 l/h	2.8kW
	I2ELL	G20 20mbar	DE	7 (±1) mm	180	55 (+ 1.75 γύρισμα)	G20 : 529 l/h	2.8kW

Εγκατάσταση

Η τοποθέτηση της συσκευής πρέπει να πραγματοποιείται από τους τεχνικούς εγκατάστασης ή από τεχνικούς πιστοποιημένους στον εξοπλισμό αερίου.

Η συσκευή είναι Τύπου A1: χωρίς ανεμιστήρα. Προβλέψτε έναν ανοιχτό χώρο πάνω από την πλάκα σε μικρή απόσταση από ένα σύστημα απορρόφησης συμβατό με τον κανονισμό της χώρας για εσωτερική χρήση. Προβλέψτε για την ανανέωση του αέρα ώστε να τροφοδοτείται η καύση με τουλάχιστον 200m³/h/πλάκα.

Σύνδεση του αερίου

Η ρύθμιση της τροφοδοσίας της συσκευής αναγράφεται με το διακριτικό (X) πάνω στην ετικέτα χαρακτηριστικών του κατασκευαστή που βρίσκεται κολλημένη στην πίσω πλευρά της συσκευής. Εάν χρειάζεται να αλλάξετε τη ρύθμιση του αερίου της συσκευής σας, ανατρέξτε στο κεφάλαιο «Ρυθμίσεις» σελίδα 74.

- Η κρεπίερα πρέπει να συνδέεται μέσω του σημείου σύνδεσης που βρίσκεται στην πρόσοψη της συσκευής, με τη βοήθεια ενός ευέλικτου σωλήνα συμβατού με τις προδιαγραφές που παρατίθενται παρακάτω για τα φυσικά αέρια και τα αέρια της τρίτης οικογενείας (Βουτάνιο/Προπάνιο).

- Η στεγανότητα του σημείου σύνδεσης πρέπει να ελεγχθεί με σαπουνόνερο.

- Μην ελέγχετε ποτέ τη στεγανότητα με τη χρήση φλόγας.
- Η χρήση τροφοδότη με θήλαστρο απαγορεύεται.
- Η συσκευή θα πρέπει να εγκατασταθεί σε μια απόσταση τουλάχιστον 10 cm από κάθε τοίχο, κανένα στοιχείο ή τοίχος δεν πρέπει να βρίσκεται σε επαφή με τη συσκευή.

- Ο ευέλικτος σωλήνας δεν πρέπει να υφίσταται καταπόνηση ή συστροφή. Ελέγξτε την καλή του κατάσταση, μη διστάσετε να τον αντικαταστήσετε εάν σας φαίνεται ελαττωματικός, φθαρμένος ή ελαφρώς καμένος.

Η σύνδεση της συσκευής με την πηγή τροφοδοσίας θα γίνει με σωλήνα αερίου, σύμφωνα με τις ισχύουσες ευρωπαϊκές προδιαγραφές και απαιτήσεις.

Χρησιμοποιήστε σωλήνες που να ανταποκρίνονται στις κανονιστικές προδιαγραφές της χώρας σας. Ελέγξτε ότι ο σωλήνας σας δεν έρχεται σε επαφή με μέρη της συσκευής που θα μπορούσαν να αναπτύξουν υψηλή θερμοκρασία.

Αλλαγή της φιάλης αερίου

Η αντικατάσταση της φιάλης αερίου πρέπει να γίνεται πάντοτε με τις λαβές ελέγχου και τη βαλβίδα της φιάλης αερίου, σε έναν καλά αεριζόμενο χώρο, μακριά από κάθε πηγή θερμότητας (τσιγάρο, ηλεκτρική συσκευή,...).

Υποστηρίζουμε τη χρήση φιαλών αερίου των 6 kg ή 13 kg εμπορικού βουτανίου ή προπανίου, με τη χρήση του κατάλληλου ρυθμιστή πίεσης.

Μετά από κάθε αλλαγή της φιάλης αερίου, διενεργήστε έλεγχο στεγανότητας.

Χρήση

Αυτή η συσκευή προορίζεται για επαγγελματική χρήση και πρέπει να χρησιμοποιείται από εκπαιδευμένο και καταρτισμένο προσωπικό που θα έχει λάβει γνώση των οδηγιών χρήσης.

Ανάφλεξη

1. Η εγκατεστημένη συσκευή είναι έτοιμη να λειτουργήσει. Βεβαιωθείτε ότι ο αγωγός άφιξης είναι ανοιγμένος. Εάν αντιληφθείτε μια οσμή αερίου, κλείστε τον αγωγό άφιξης αερίου της συσκευής. Εάν η οσμή επιμένει, ελέγξτε τη σύνδεση, το σημείο μέτρησης της πίεσης, και επικοινωνήστε με τον τεχνικό εγκατάστασης που εξειδικεύεται σε εξοπλισμούς αερίου.
2. Τοποθετήστε τη λαβή στη θέση ανάφλεξης για τις συσκευές με θερμοστάτη (με την ένδειξη ενός κεραυνού) ή στη θέση 8 για τις συσκευές με χειροκίνητη ρύθμιση. Ελέγξτε εάν δημιουργούνται σπινθήρες από τον αναφλεκτήρα πάνω στην εστία ή εισαγάγετε μια φλόγα μεταξύ της πλάκας και του πλαισίου. Ωθήστε τη λαβή για να ανοίξετε τη βαλβίδα μέχρις ότου αναφλεγεί πλήρως η εστία.
3. Διατηρήστε την πίεση πάνω στη λαβή για 5 με 10 δευτερόλεπτα ώστε να ενεργοποιηθεί το σύστημα ασφαλείας του θερμοστοιχείου.
4. Απελευθερώστε τη λαβή και αφήστε την εστία να θερμάνει την πλάκα στην κατάλληλη θερμοκρασία.
5. Η συσκευή είναι τώρα έτοιμη να χρησιμοποιηθεί.

Διαδικασία προετοιμασίας των πλακών ψησίματος

Οι πλάκες από κατεργασμένο χυτοσίδηρο Kramrouz χρειάζονται μια ειδική «προετοιμασία επίστρωσης» πριν από την πρώτη χρήση.

Προσοχή: Αυτή η ενέργεια (διάρκεια: 1 έως 1,5 ώρα) είναι απαραίτητη όταν οι πλάκες είναι καινούργιες. Χρησιμοποιήστε βρώσιμο ηλιέλαιο χωρίς κανένα άλλο συστατικό.

Ρύθμιση της κρεπιέρας για την προετοιμασία

Μοντέλο της κρεπιέρας	Ρύθμιση για την προετοιμασία
Αέριο με θερμοστατική ρύθμιση (διαβαθμιζόμενη λαβή από 0 έως 10)	Ρυθμίστε τη λαβή στη θέση 6. Ξεκινήστε τη διαδικασία προετοιμασίας με επίστρωση σε προθερμασμένη πλάκα.
Αέριο με χειροκίνητη ρύθμιση (διαβαθμιζόμενη λαβή από 0 έως 8)	Προθερμάνετε στη θέση 8 (μεγάλη φλόγα) για 6 λεπτά κι έπειτα ρυθμίστε τη λαβή στη θέση 2 (μικρή φλόγα) για 4 λεπτά. Πραγματοποιήστε τη διαδικασία προετοιμασίας με επίστρωση ηλιελαίου στη θέση 2.

- Για τις 4 πρώτες στρώσεις: ρίξτε 1 κουταλάκι του γλυκού φυτικό λάδι πάνω στην πλάκα. Απλώστε ομοιόμορφα με τη βοήθεια του ειδικού εξαρτήματος Kramrouz ATE1. Αφήστε το να στεγνώσει μέχρις ότου φύγει όλος ο καπνός, για 5 έως 10 λεπτά.
- Για την 5η έως την 9η στρώση: ρίξτε ½ κουταλάκι του γλυκού φυτικό λάδι πάνω στην πλάκα. Απλώστε ομοιόμορφα με τη βοήθεια του ειδικού εξαρτήματος. Αφήστε να στεγνώσει μέχρι να φύγει όλος ο καπνός, για 5 έως 10 λεπτά.
- Τελευταία στρώση: περάστε το ειδικό εξάρτημα πάνω στην πλάκα χωρίς να προσθέσετε μαγειρικό λίπος.
- Τελικό αποτέλεσμα: η επίστρωση έχει την όψη ενός βερνικιού, ανοιχτού καστανού χρώματος.

Κατά τη διάρκεια της πρώτης χρήσης, ανάμεσα στο ψήσιμο της κάθε κρέπας, λαδώνετε καλά την πλάκα που μόλις έχει περάσει από τη διαδικασία της προετοιμασίας με επίστρωση.

Όταν φτιάχνετε κρέπες, συνιστάται η χρήση του ειδικού εξαρτήματος για τη λίπανση και το σκούπισμα των υπολειμμάτων από την πλάκα.

Λίπανση και σκούπισμα της πλάκας

Όταν φτιάχνετε κρέπες, συνιστάται η χρήση του ειδικού εξαρτήματος για τη λίπανση και σκούπισμα των υπολειμμάτων από την πλάκα.

Απαραίτητο υλικό

Ακολουθούν τα προτεινόμενα εξαρτήματα για να πετύχετε τις κρέπες σας:

- Μια σπάτουλα για κρέπες (18 έως)
- Ειδικό εξάρτημα επίστρωσης, λίπανσης και καθαρισμού ATE1
- Ανταλλακτικά ειδικού εξαρτήματος ATE2
- Ένα πινέλο και ένα δοχείο νερού για τον καθαρισμό της σπάτουλας
- Μια σπάτουλα ξύλινη ή από inox
- Βρώσιμο λάδι για λίπανση της πλάκας
- Ένα δοχείο για τον χυλό
- Μία δοσομετρική κουτάλα

Πλύνετε τα εξαρτήματα πριν από την πρώτη χρήση: με καθαρό νερό για τα ξύλινα εξαρτήματα, με σαπουνόνερο για τα άλλα εξαρτήματα (αποφύγετε τη χρήση χλωρίου σε inox).

Ψήσιμο

- Συνιστούμε το ηλιέλαιο για τη λίπανση της κρεπιέρας.
- Η θερμοκρασία ψησίματος της κρέπας κυμαίνεται μεταξύ των 200°C/230°C.

- Προτού απλώσετε την πρώτη κρέπα ή πριν από κάθε μαγείρεμα, λιπάνετε ελαφρά την πλάκα.
- Για να φτιάξετε μια κρέπα, απλώστε μια γεμάτη κουτάλα χυλού στη ζεστή πλάκα. Απλώστε ομοιόμορφα με τη βοήθεια της σπάτουλας.
- Κατά την παρασκευή, σκουπίστε την πλάκα για να αφαιρέσετε τυχόν υπολείμματα ψησίματος.
- Εάν η συσκευή παραμείνει ενεργοποιημένη για μεγάλο διάστημα χωρίς να τη χρησιμοποιείτε, λιπάνετε ελαφρώς την πλάκα προτού τη ξαναχρησιμοποιήσετε.

Πρακτικές συμβουλές

- Εάν ο χυλός γλιστράει πάνω στη πλάκα ή κολλάει στη σπάτουλα: μη λιπάνετε, η πλάκα είναι ήδη πολύ λιπαρή. Ένα κακό μείγμα χυλού μπορεί να προκαλέσει το ίδιο αποτέλεσμα. Αφαιρέστε το περιττό λάδι.
- Εάν ο χυλός βράζει μόνο: είτε είναι πολύ υγρός, ή το μείγμα είναι κακό, ή η πλάκα είναι πολύ ζεστή.
- Εάν η πλάκα κολλάει μόνο: αλείψτε μια μικρή ποσότητα μαγειρικού λίπους.
- Εάν ο χυλός βράζει και κολλήσει στην πλάκα, είτε:
 Η προετοιμασία επίστρωσης είναι ανεπαρκής: πρέπει να την ανανεώσετε.
 Η επίστρωση είναι καρβουνιασμένη: πρέπει να την τρίψετε για να κάνετε καινούργια.
 Η επίστρωση είναι καρβουνιασμένη ή ξεκολλάει σε τμήματα: τρίψετε - με τη λειαντική πέτρα APA1 Krampouz και ξεκινήστε μια νέα διαδικασία επίστρωσης.
- Σε περίπτωση που βάλετε γέμιση στις κρέπες πάνω στην πλάκα που χρησιμεύει στο άπλωμά τους:
 Αποφύγετε τα είδη γέμισης που μπορεί να φθείρουν την επίστρωση (π.χ. λεμόνι, ντομάτα).
 Σκουπίστε την πλάκα πριν απλώσετε την επόμενη κρέπα.
- Μη γυαλίζετε τις πλάκες γιατί η επίστρωση θα έχει λιγότερο καλή πρόσφυση.

Συνταγές

Κρέπες φαγόπυρου (μαύρο σιτάρι)

Για 15 κρέπες – Σε ένα μπολ, βάλτε 250 g αλεύρι φαγόπυρου, 1 κουταλιά αλεύρι σίτου, 1 κουταλάκι του γλυκού χοντρό αλάτι, 1 αυγό και 120 ml νερό. Ανακατέψτε μέχρι να έχετε μια συμπαγή μπάλα. Προσθέστε 120 ml ημιαποβουτυρωμένου γάλατος και αραιώστε. Στη συνέχεια χτυπήστε για περίπου 5 λεπτά για να αποκτήσετε έναν τελείως ομοιογενή χυλό. Προσθέστε σταδιακά 360 ml γάλα.

Κρέπες σιταριού

Για 20 κρέπες – Σε ένα μπολ, βάλτε 1 κουταλιά της σούπας αλεύρι φαγόπυρου (μαύρο σιτάρι), 100 με 125 g ζάχαρης ανάλογα με τις προτιμήσεις σας, 1 κοφτό κουταλάκι του γλυκού χοντρό αλάτι, 2 αυγά, 25 g λιωμένο βούτυρο ή 1 κουταλιά της σούπας λάδι, 1 φακελάκι ζάχαρης με άρωμα βανίλιας ή άλλο άρωμα, 100 ml νερό. Χτυπήστε και προσθέστε σταδιακά 250 g αλεύρι σίτου και 120 ml ημιαποβουτυρωμένου γάλατος μέχρι να αποκτήσετε έναν ομοιογενή χυλό χωρίς σβόλους. Στη συνέχεια προσθέστε 380 ml γάλα.

Ρυθμίσεις

Οι ρυθμίσεις αυτής της συσκευής πρέπει να πραγματοποιούνται από τους τεχνικούς εγκατάστασης ή από τεχνικούς πιστοποιημένους στον εξοπλισμό αερίου.

Σε περίπτωση αλλαγής του αερίου, είναι επιτακτικό να αντικαταστήσετε τα μπεκ, να κάνετε τις απαραίτητες διορθώσεις στη ρύθμιση του αέρα και να ρυθμίσετε το ρελαντί (σύμφωνα με τις οδηγίες του πίνακα των σελίδων 69-71 και των διαγραμμάτων της συσκευής σελίδα 3-5).

Αντικατάσταση των μπεκ

Στην περίπτωση μιας συσκευής που είναι ήδη εγκατεστημένη, προτού προχωρήσετε στην αντικατάσταση των μπεκ και τις νέες ρυθμίσεις, κλείστε τη βαλβίδα του αγωγού τροφοδότησης ή της φιάλης αερίου.

Συμβουλευτείτε τα διαγράμματα και προχωρήστε στις ακόλουθες ενέργειες:

1. Κλείστε τη βαλβίδα του αγωγού τροφοδότησης ή της φιάλης αερίου.
2. Αναποδογυρίστε τη συσκευή.
3. Ξεβιδώστε τα πόδια και αφαιρέστε το μεταλλικό έλασμα βάθους (βλ. ΣΧ 2).
4. Για να ανοίξετε το δαχτυλίδι αέρα, ξεβιδώστε ελαφρώς τις δύο βίδες συγκράτησης του εξαρτήματος Β, με τρόπο ώστε να επιτρέπει την ολίσθηση του εξαρτήματος Β πάνω στο εξάρτημα C, και ανοίξτε την άφιξη του αέρα στον μέγιστο βαθμό (βλ. ΣΧ 3).
5. Ξεβιδώστε το μπεκ (ΣΧ 4) με ένα κλειδί από το 7 και πάρτε τη θήκη μετατροπής.
6. Προχωρήστε στην αντικατάσταση του μπεκ, ακολουθώντας τις οδηγίες του πίνακα αντιστοιχίας των διαφορετικών τύπων τροφοδότησης (πίνακας σελίδα 69-71 αναλόγως του μοντέλου).
7. Επανατοποθετήστε το εξάρτημα Β του συστήματος δαχτυλιδιού για τη ρύθμιση του αέρα και βεβαιωθείτε ότι το εξάρτημα Β φτάνει έως το εξάρτημα Α. Ελέγξτε επίσης ότι η εγκοπή (Line) πάνω στο εξάρτημα C είναι ευθυγραμμισμένη με το στόμιο της εστίας (ΣΧ 5). Ελέγξτε ότι το εξάρτημα Α είναι βιδωμένο σφιχτά στο εξάρτημα C.
8. Ελέγξτε ότι το άνοιγμα του αέρα αντιστοιχεί στη ρύθμιση που παρατίθεται στον πίνακα (βλ. διαστάσεις L1 στον πίνακα σελίδα 69-71) σύμφωνα με τις οδηγίες για τον τύπο αερίου που χρησιμοποιείται. Στη συνέχεια, ξαναβιδώστε σφιχτά τις βίδες συγκράτησης του εξαρτήματος Β.
9. Κλείστε και ξαναβιδώστε τη βάση της συσκευής. Σας συστήνουμε να σημειώσετε τη νέα ρύθμιση στην ετικέτα χαρακτηριστικών του κατασκευαστή της συσκευής και να σβήσετε τη προηγούμενη.
10. Τοποθετήστε το αντικατεστημένο μπεκ στη θήκη μετατροπής και αποθηκεύστε τη προσεκτικά, έπειτα ανατρέξτε στη διαδικασία ενεργοποίησης της πρώτης λειτουργίας.

Το Ρελαντί (ΣΧ. 7 και 8)

Η ταχύτητα ρελαντί είναι η ελάχιστη ρύθμιση ροής της συσκευής. Μια βίδα ρύθμισης βρίσκεται στη βαλβίδα/θερμοστάτη. Ξεβιδώνοντάς τη αυξάνεται η ταχύτητα ρελαντί και βιδώνοντάς τη μειώνεται η ταχύτητα ρελαντί. Ενδέχεται να είναι απαραίτητη η ρύθμιση της ταχύτητας ρελαντί σε ορισμένες περιπτώσεις: για παράδειγμα, είναι υποχρεωτική κατά τη μετάβαση από βουτάνιο/προπάνιο σε φυσικό αέριο (ή αντίστροφα).

1. Αφαιρέστε τη λαβή τραβώντας τη προς το μέρος σας.
2. Με τη βοήθεια ενός μικρού κατσαβιδιού, θα μπορέσετε να έχετε πρόσβαση στη βίδα ρύθμισης που βρίσκεται γύρω από τον θερμοστάτη. Στρίψτε πρώτα τη βίδα του ρελαντί στη **φορά του ρολογιού** μέχρι να βιδωθεί εντελώς (μέχρι τέλους). Το πλήρες βίδωμα χρησιμεύει ως αναφορά για το επόμενο σκέλος.
3. Στρίψτε στη συνέχεια την ίδια αυτή βίδα στην **αντίθετη φορά του ρολογιού**. Ο αριθμός των στροφών αναγράφεται στον πίνακα στη σελίδα 69-71. Και επανατοποθετήστε τη λαβή.
4. Η κρεπιέρα είναι τώρα ρυθμισμένη και έτοιμη για χρήση.

Πιεζοηλεκτρικός αναφλεκτήρας (ΣΧ 9 και 10)

Για τη σωστή ανάφλεξη της εστίας, ο αναφλεκτήρας πρέπει να βρίσκεται πάντοτε στη θέση που ακολουθεί: **L3 = 3(±1) mm** πάνω από την ακτίνα της εστίας και όσο γίνεται πιο κοντά σε ένα άνοιγμα.

Ασφάλεια του θερμοστοιχείου (ΣΧ 9 και 10)

Για τη σωστή λειτουργία της ασφάλειας του θερμοστοιχείου, ο μοχλός απελευθέρωσης που βρίσκεται ανάμεσα σε δύο οπές πρέπει να είναι πάντοτε αυστηρά τοποθετημένος στη θέση που ακολουθεί : $L2 = 2.5 (\pm 1) \text{ mm}$.

Συντήρηση και καθαρισμός

Προκειμένου να αποφευχθούν οι κίνδυνοι εγκαύματος σάς συνιστούμε να αφήνετε πάντοτε την πλάκα να κρυώσει προτού προχωρήσετε στον καθαρισμό της συσκευής.

Το πλαίσιο

Καθαρίστε το πλαίσιο με ένα μαλακό σφουγγάρι, με χλιαρό νερό και υγρό, μη χλωριούχο απορρυπαντικό.

Μη χρησιμοποιείτε ποτέ λειαντικά προϊόντα, ούτε μεταλλικές βούρτσες για τη συντήρησή του.

Μη καθαρίζετε τη συσκευή με πιεστικό νερού, και μην τη βυθίζετε μέσα στο νερό.

Λαμβάνοντας υπόψη τη θερμοκρασία λειτουργίας της, είναι φυσιολογικό το inox του πλαισίου της συσκευής να θαμπώσει με την πάροδο του χρόνου.

Η πλάκα

Μετά τη χρήση, σκουπίστε την πλάκα. Μην την πλένετε.

ΠΡΟΣΟΧΗ:

- Μην ψυχράνετε απότομα μια θερμή πλάκα.
- Μη χρησιμοποιείτε ηλεκτρικό λειαντήρα για να τρίψετε την πλάκα.

Η προετοιμασία της κρέπας απαιτεί να απλώσετε κάποιο μαγειρικό λίπος στην πλάκα ψησίματος:

- απλώστε ομοιόμορφα με τη βοήθεια του ειδικού εξαρτήματος.
- συμπεριλάβετε μαγειρικό λίπος στην πλάκα σύμφωνα με τις συνταγές.

Αυτά τα μαγειρικά λίπη θα πυκνώσουν σταδιακά την αρχική επίστρωση της πλάκας. Η επίστρωση δεν πρέπει να γίνει πολύ παχιά, καθώς:

- παίζει μονωτικό ρόλο και παρεμβάλλεται στη διαδικασία ψησίματος.
- ξεκολλάει ή ξεφλουδίζει δίνοντας την εντύπωση ότι το μέταλλο ξεφλουδίζει.

Συνεπώς, πρέπει να αφαιρείται τακτικά με τη βοήθεια της λειαντικής πέτρας APA1 Kramrouz.

Εάν η επίστρωση γίνει πολύ παχιά λόγω παράληψης του τακτικού καθαρισμού, η πλάκα μπορεί να καθαριστεί με αμμοβολή (επικοινωνήστε με την υπηρεσία σέρβις μας).

Μετά από αυτές τις ενέργειες, πρέπει να πραγματοποιηθεί εκ νέου η διαδικασία επίστρωσης, σαν να επρόκειτο για ένα νέο προϊόν.

Μη φοβάστε να γρατζουνίσετε το μέταλλο. Μη χρησιμοποιείτε φορητή ηλεκτρική συσκευή για τον καθαρισμό της κρεπιέρας.

Εστία και σωλήνας Venturi

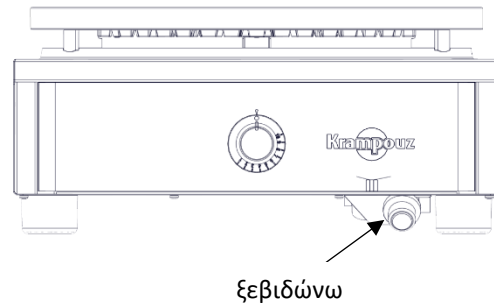
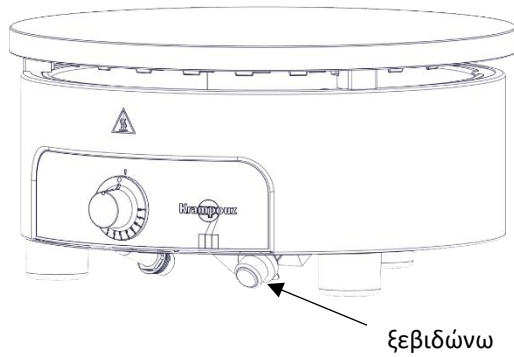
Περιστασιακά, ελέγξτε την κατάσταση των ανοιγμάτων της φλόγας στις εστίες και το άνοιγμα του σωλήνα Venturi. Εάν είναι βουλωμένα, βουρτσίστε τις ακτίνες με μια βούρτσα με σκληρή τρίχα και καθαρίστε τον σωλήνα Venturi πριν τη ξαναθέσετε σε λειτουργία.

Αποθήκευση

Η συσκευή πρέπει να αποθηκεύεται σε ένα στεγνό και προστατευμένο μέρος.

Ηλεκτρονικός αναπτήρας

Παρέχεται με μία μπαταρία LR6 (1,5 volt). Για να αντικαταστήσετε την μπαταρία, δείτε την παρακάτω εικόνα.



Εγγύηση και εξυπηρέτηση μετά την πώληση

Αυτή η συσκευή έχει εγγύηση για ένα έτος, το ίδιο και τα εξαρτήματα.

Φροντίζουμε ώστε κάθε συσκευή μας να φτάνει στον χρήστη σε άριστη κατάσταση. Εάν κατά την αποσυσκευασία παρατηρήσετε κάποιο ελάττωμα, αναφέρετέ το στο κατάστημα εντός 48 ωρών. Εάν κατά τη διάρκεια της περιόδου εγγύησης παρατηρήσετε κάποια δυσλειτουργία, επικοινωνήστε με τον αντιπρόσωπό σας.

Τα παρακάτω εξαιρούνται από την εγγύηση:

- 1- Η φυσιολογική φθορά του προϊόντος που δεν επηρεάζει τη λειτουργία της συσκευής (γρατσουνιές, χτυπήματα, αλλαγή χρώματος κ.λπ.).
- 2- Ζημιές που προκύπτουν από ένα συμβάν ή μη φυσιολογική χρήση, από την τροποποίηση του προϊόντος ή από τη μη συμμόρφωση με τις ενδείξεις που παρέχονται στις οδηγίες χρήσης.
- 3- Ζημιές που προκύπτουν από πτώση ή πρόσκρουση.

Μη διστάσετε να μας στείλετε τις προτάσεις σας.



Notice originale
Translation of the Original instructions
Traducción del Manual original
Traduzione delle Istruzioni originali
Oversættelse af Original brugsanvisning
Μετάφραση των αρχικών οδηγιών

Krampouz SAS
Z.A. Bel Air - 29700 Pluguffan – France
Tel. +33 (0)2.98.53.92.92
www.krampouz-pro.com
contact@krampouz.com